

Non è permesso copiare o terzi o riprodurre questo documento, ne utilizzare il contenuto o renderlo comunque noto a terzi senza permesso scritto dalla WABCO. È vietata espressamente la ristampa o l'uso non autorizzato di questo documento. Toute réimpression ou utilisation non autorisée sans la permission écrite de la WABCO est formellement interdite. Toute communication ou reproduction de ce document, toute exploitation ou communication de son contenu sont interdites, sauf autorisation écrite de la WABCO. Toute réimpression ou utilisation non autorisée sans la permission écrite de la WABCO est formellement interdite.

MATERIAL / SURFACE PROTECTION WERKSTOFF / OBERFLÄCHENSCHUTZ MATIERE / PROTECTION DE SURFACE MATERIALE / PROTEZIONE SUPERFICIALE	
a	USI 13 (JED-057M)/ZN-FE (JED-256-1)
b	PA 6.6 35% GF (JED-559)/--
c	4.8 / JED-256-1
d	10.9 / ZN (JED-256-1)
e	PBT 30%GF(JED-352-1)/--
f	STEEL (JED-804)/--
g	230D (JED-591-0)/--
h	PA66 35%GF (JED-359-0)/--

NOMINAL CURRENT AT ROOM TEMPERATURE :
 NENNSTROM BEI RAUMTEMPERATUR : $I_n = 0.22 \text{ A}$
 COURANT NOMINAL A LA TEMPERATURE AMBIANTE :
 CORRENTE NOMINAL ALLA TEMPERATURA AMBIENTE :

VOLTAGE : 24V±6
 SPANNUNG :
 VOLTAGE :
 VOLTAGGIO :

TYPE OF CURRENT : DIRECT CURRENT
 STROMART : GLEICHSTROM
 NATURE DU COURANT : COURANT CONTINU
 NATURA DELLA CORRENTE : CORRENTE CONTINUA

PRESSURE AT PORT 31 : MAX. 3bar
 DURCH AM ANSCHLUSS 31 :
 PRESSION L'ORIFICE 31 :
 PRESSIONE ALL'ORIFIZIO 31 :

MAINTENANCE REQUIREMENTS : NONE
 WARTUNGSANFORDERUNGEN : KEINE
 ENTRETIEN : NON
 MANUTENZIONE : NON

SERVICE CONDITION : CONTINUOUS SERVICE
 BETRIEBSART : DAUERBETRIEB
 CONDITION DU SERVICE : SERVICE CONTINU
 CONDIZIONE DI SERVIZIO : SERVIZIO CONTINUO

WORK MEDIUM : AIR (WATER, OIL AND ALCOHOL CONTAINING)
 ARBEITSMEDIUM : LUFT (WASSER, OEL UND ALKOHOLHALTIG)
 FLUIDE D'UTILISATION : AIR (CHARGE D'EAU, D'HUILTE ET D'ALCOOL)
 FLUIDO DI ESERCIZIO : AIR (ACQUOSO, OLEIFERO E ALCOOLOSO)

WORKING ENVIRONMENT : AIR (WATER AND SALT CONTAINING)
 UMGEBUNGSMEDIUM : LUFT (WASSER UND SALZHALTIG)
 FLUIDE AMBIANTE : AIR (CHARGE D'EAU DE SEL)
 FLUIDO AMBIENTE : ARIA

THERMAL RANGE OF APPLICATION UNDER NORMAL AMBIENT CONDITIONS : -40°C +65°C
 THERMISCHER ANWENDUNGSBEREICH UNTER NORMALEN UMGEBUNGSBEDINGUNGEN :
 PLAGE DE TEMPERATURE EN UTILISATION CONTINUE DE CAMPO D'APPLICAZIONE TERMICA NELLE NORMALI CONDIZIONI AMBIENTALI :

WORK PRESSURE (SUPPLY) :
 BETRIEBSDRUCK (VORRAT) : $p_e = 5 \dots 13 \text{ bar}$
 PRESSION D'UTILISATION (ALIMENTATION) :
 PRESSIONE DI ESERCIZIO (ALIMENTAZIONE) :

MAX. DYNAMIC PRESSURE (SERVICE LINE) :
 MAX. DYNAMISCHER DRUCK (ARBEITSLIETUNG) :
 PRESSION DYNAMIQUE MAXI MAXI (CONDUITE DE SORTIE) : $p = 20 \text{ bar}$
 PRESSIONE DINAMICA MAX. (CONDOTTA D' USCITA) :

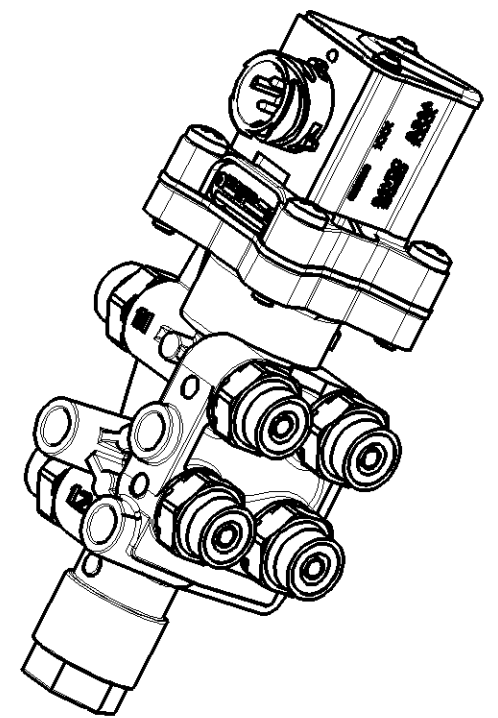
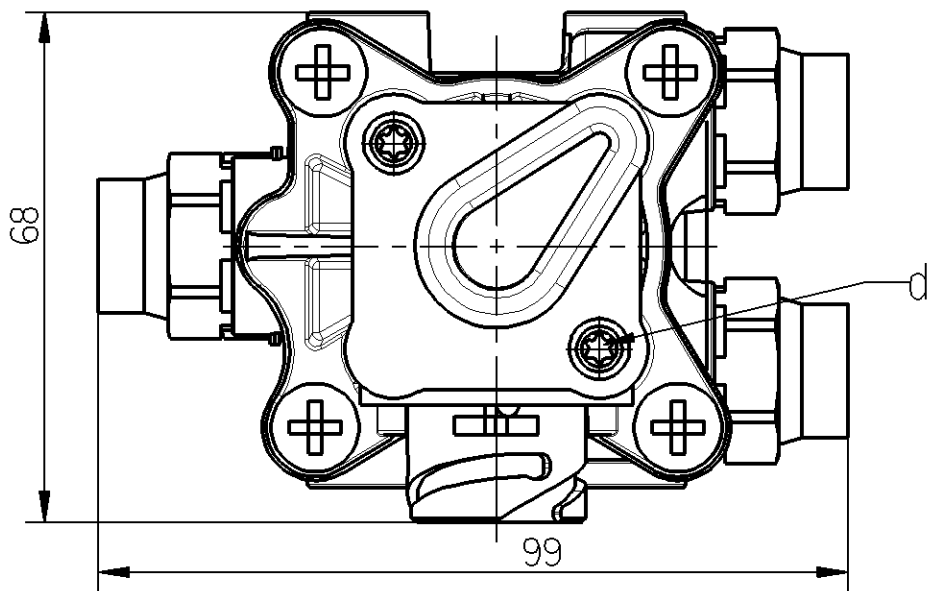
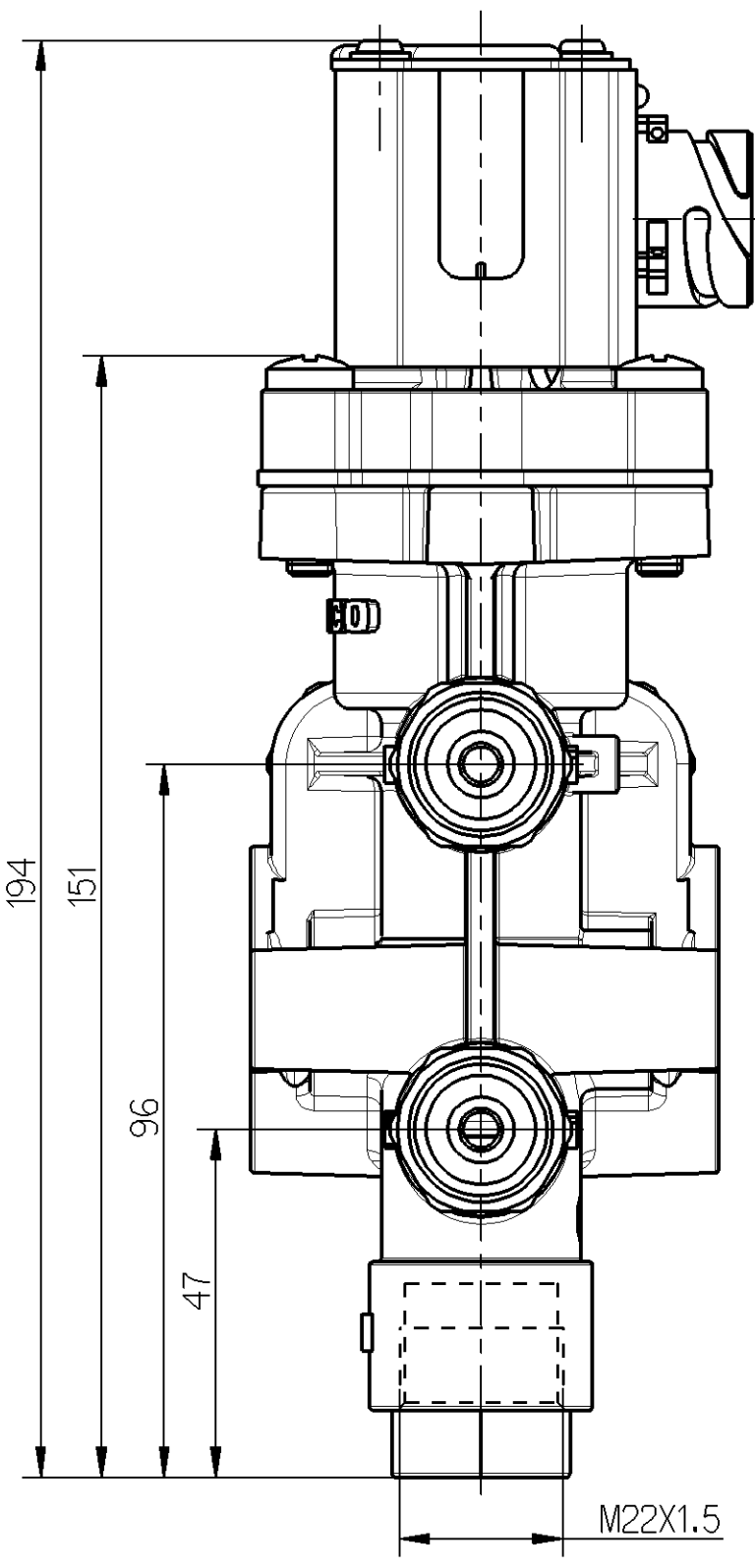
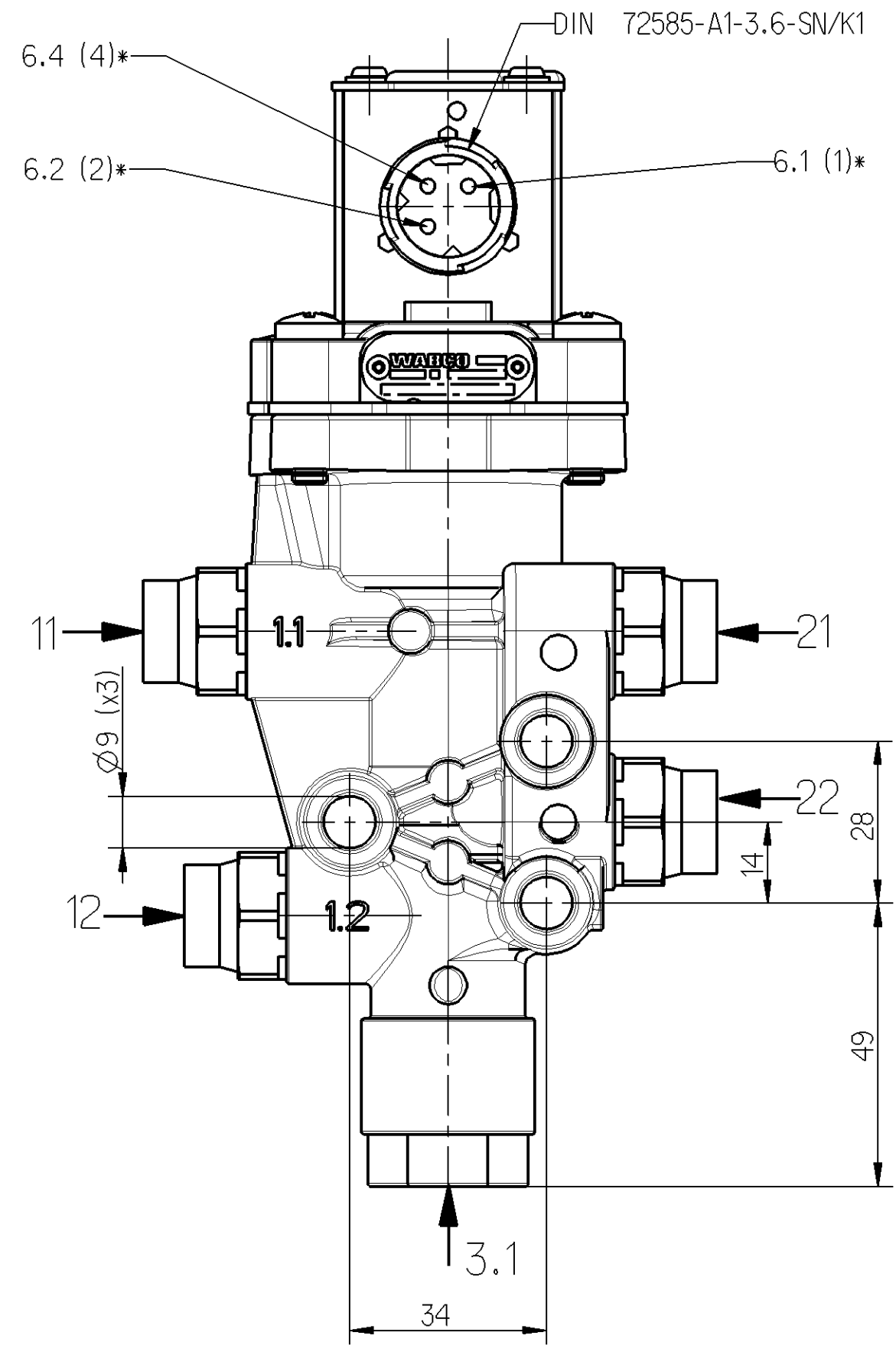
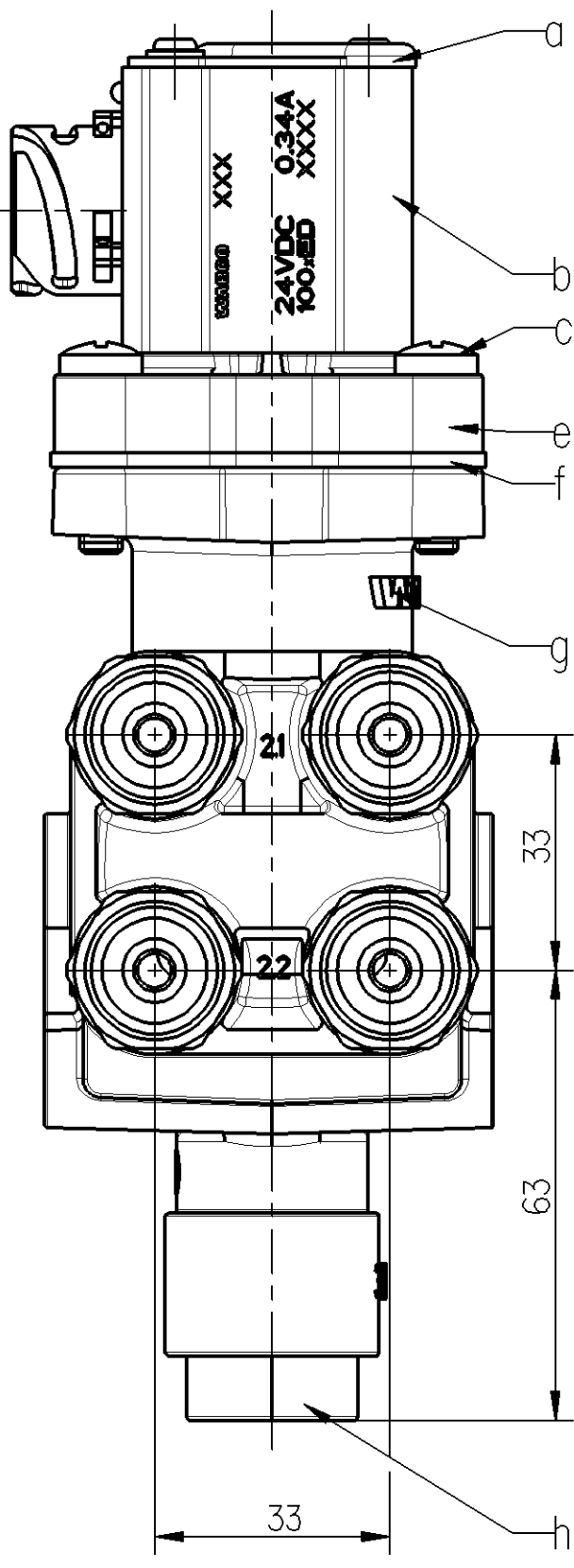
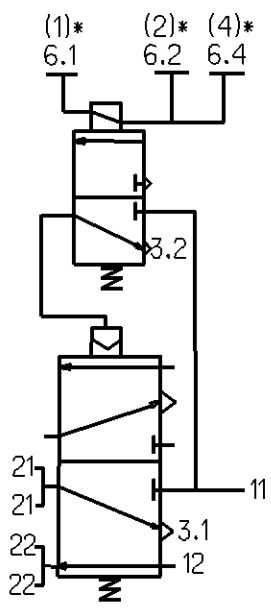
TYPE OF PROTECTION ACC. TO DIN 40050 :
 SCHUTZART NACH DIN 40050 : IP 6K9K
 MODE DE PROTECTION SUIVANT DIN 40050 :
 TIPO DI PROTEZIONE SECONDO DIN 40050 :

SECURITY AGAINST THE CONFUSING OF POLES : EXISTING
 VERPOLSICHERHEIT : VORHANDEN
 DISPOSITIF DE TROMPEUR DE POLES : EXISTANT
 SICUREZZA CONTRO L' INVERSIONE DEI POLI : ESISTENTE

PROTECTION CLASS : III
 SCHUTZKLASSE :
 CLASSE DE PROTECTION :
 CLASSE DI PROTEZIONE :

INSTALLATION LIMITATIONS : PORT 31 HORIZONTAL OR BELOW
 EINBAUBESCHRAENKUNGEN : ANSCHLUSS 31 LIEGEND ODER UNTEN RESTRICTIONS
 D' INSTALLATION : ORIFICE 31 HORIZONTALE OU DESSOUS
 LIMITAZIONE DI MONTAGGIO : ORIFIZIO 31 ORIZZONTALE O GIU

SHORT TERM RESISTANCE TO HEAT : WITHOUT VOLTAGE
 KURZZEITIGE WAERMEBESTAENDIGKEIT : OHNE SPANNUNG
 RESISTANCE A LA CHALEUR A COURTE DUREE : SANS VOLTAGE
 RESISTENZA AL CALORE BREVE TEMPO SQLO : SENZA VOLTAGGIO



- SOCKET
GERAETESTECKDOSE
PRISE DE COURANT
PRESA DI CORRENTE
- 11: SUPPLY, ENERGIEZUFUSS VOM VORRAT,
ALIMENTATION, ALIMENTAZIONE
- 12,21,22: DELIVERY, ARBEITSLIETUNG,
UTILISATION, MANDATA
- 3.1,3.2: EXHAUST, ANSCHLUSS ATMOSPHAERE,
ECHAPPEMENT, SCARICO
- 6.1,6.2,6.4: ELECTRONIC CONNECTOR, ELEKTRONIKSTECKER
CONNECTEUR ELECTRONIQUE, CONNETTORE ELETTRONICO

PORT ANSCHLUSS ORIFICE ORIFIZIO	NOMINAL DIAMETER NENNWEITE DIAMETRE NOMINAL DIAMETRO NOMINALE	MIN. FLOW PASSAGE MIN. DURCHFLOSSOEFFNUNG MIN. ORIFICE CALIBRE MIN. PASSAGGIO LIBERO	PUSH-IN COUPLING GERADER STECKVERBINDER UNION MALE RACCORDO AD INNESTO RAPIDO	DIAMETER OF PIPE ROHRDURCHMESSER DIAMETRE DU TUBE DIAMETRO DEL TUBO	DEPTH OF INSERTION EINSTEKTTIEFE DES ROHRES PROFONDEUR D'INSERTION PROFONDITA D'INTRODUZIONE
1.1	-	28 mm ²	X	8x1	20.5
1.2	-	45 mm ²	X	8x1	20.5
2.1	2x∅3	14 mm ²	X	8x1	20.5
2.2	2x∅6	56 mm ²	X	8x1	20.5
3.1	-	39 mm ²	-	-	-

General Specification: JED-334-0		Copyright WABCO®		
Further Technical Data: 463 084 031 0 doc. 435		Date	Signature	
Doc. Code:	Sheet: To	2006-10-26	BALAGA	
General Tolerances JED-261		Checked	2007-02-20 Hladik	
Range of Nominal Dimensions (± mm)		Expert	Buczyko	
Class 1)	≤ 50	> 50 ≤ 180	> 180 ≤ 400	> 400
Fine	0.5	1.0	1.5	2.0
Medium	1.0	2.0	3.0	4.0
Coarse	2.0	3.5	5.0	6.5
Tapped Holes acc. JED-152		Mass	Scale	
State of Revision		0.9 KG	1:1 (1:2)	
1) Tolerance Class Applied Crossmarked		Size	TR1	
		A 2	540	

WABCO		LIFT AXLE CONTROL VALVE LIFTACHSSTEUERVENTIL VALVE ESSIEU LEVABLE VALVOLA ASSE SOLLEVATORE	
Material No. 463 084 041 0		WABCO Id. No.: 4630840410	
Doc. Code	Language	Sheet	
605	en/de fr/it	1/1	
Function Code	CAD System	Prod. Type	Replacement for
Pro/E		0 2 X	884 058 011 0