

НОВЫЙ РЕМКОМПЛЕКТ ДЛЯ АВТОМАТИЗИРОВАННОЙ КОРОБКИ ПЕРЕДАЧ (АМТ) VOLVO

Почти 30 лет компания WABCO является лидером отрасли по разработке и производству решений в области автоматизации трансмиссий. С увеличением на рынке производителей ТС доли своих технологий автоматизации трансмиссий, WABCO продолжает расширять свой ассортимент и для рынка запасных частей.

Фокусируясь на специфических потребностях рынка запасных частей, где особое внимание уделяется возможности недорогого ремонта или замены изношенных деталей, сегодня WABCO представляет вам нижнюю часть привода коробки передач для тяжелых грузовиках Volvo и Renault.

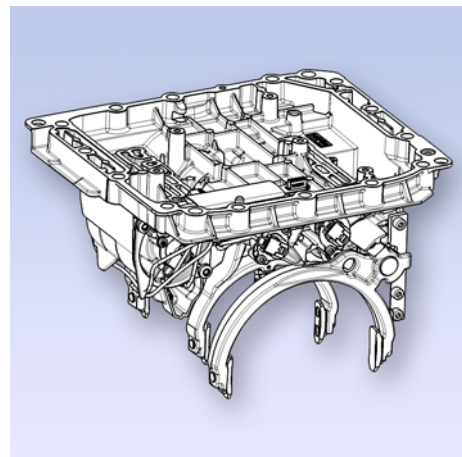
РЕМКОМПЛЕКТ ДЛЯ ПРИВОДА АМТ ПОКОЛЕНИЯ «D» (НИЖНЯЯ ЧАСТЬ) НА VOLVO

Новый ремкомплект **421 365 945 2** состоит из нижней части привода коробки передач поколения «D», который используется на некоторых специфичных моделях Renault и Volvo. Это чисто механическая часть, что позволяет производить ремонт привода коробки передач без использования подъемных механизмов.



Привод АМТ

| Номер WABCO | Оригинальный номер | | Для применения на АМТ WABCO |
|---------------|--------------------|----------------------|--|
| | Renault | Volvo | |
| 421 365 945 2 | 7421244590 | 21571890 21244590 | 421 364 002 0 421 364 003 0 421 365 005 0 421 365 006 0 421 365 007 0 421 365 008 0 421 365 009 0 421 365 010 0 421 365 011 0 421 365 012 0 |



Нижняя часть привода АМТ

ДИАГНОСТИКА

Во время ремонта может потребоваться процедура ввода в эксплуатацию. Она может быть выполнена с помощью диагностического оборудования Volvo или диагностики W.EASY от Wabcowürth (для ТС произведенных с 2005 по 2013 год).

ДОПОЛНИТЕЛЬНЫЕ РЕМКОМПЛЕКТЫ ДЛЯ АМТ НА VOLVO

В дополнение к новому ремкомплекту, WABCO предлагает следующие ремкомплекты привода коробки передач на Volvo, делающие возможным замену изношенных деталей без необходимости снятия/установки ремонтируемого привода КПП:

| Номер ремкомплекта WABCO | | Оригинальный номер | | Для применения на АМТ WABCO |
|--------------------------|--|--------------------------|----------------------------------|--|
| Номер | Описание | Renault | Volvo | |
| 421 365 920 2 | Статичный уплотнитель | 7420785252 | 20785252 20562626 | 421 365 000 0 |
| 421 365 921 2 | Соединительный мост | 7420562627 | 20562627 21911587 | 421 365 000 0 |
| 421 365 922 2 | Комплект фиксаторов | 7420562629 | 20562629 | 421 365 000 0 |
| 421 365 923 2 | Уплотнители для выступов | 7420562630 | 20562630 | 421 365 000 0 |
| 421 365 924 2 | Крышка цилиндра (цилиндра перемещения) | 7420562631 | 20562631 | 421 365 000 0 |
| 421 365 925 2 | Крышка цилиндра (1/R цилиндра) | 7420562633 | 20562633 | 421 365 000 0 |
| 421 365 926 2 | Крышка цилиндра (3/2 цилиндра) | 7420562635 | 20562635 | 421 365 000 0 |
| 421 365 929 2 | Датчик перемещения | 7420562642 | 20562642 | 421 365 000 0 |
| 421 365 932 2 | Шток поршня для цилиндра перемещения | 7420562105 7421786063 | 20562105 21786063 21302091 | 421 365 000 0 |
| 421 365 933 2 | Шток поршня для 1/R цилиндра | 7420562107 | 20562107 21302092 | 421 365 000 0 |
| 421 365 934 2 | Шток поршня для 2/3 цилиндра | 7420562109 | 20562109 21302093 | 421 365 000 0 |
| 421 365 938 2 | Соединительный мост | 7420775027 | 20775027 | 421 365 002 0 421 365 004 0 |
| 421 365 939 2 | Металлический ограничитель для группы выбора передач | 7420845917 | 20845917 | 421 364 003 0 421 365 000 0 421 365 011 0 421 365 012 0 421 365 013 0 |
| 421 365 946 2 | Набор фитингов с винтами с цилиндрической головкой | 7421068284 | 21068284 | 421 364 003 0 421 365 005 0 421 365 006 0 421 365 008 0 421 365 009 0 421 365 011 0 421 365 012 0 421 365 013 0 |

| Номер ремкомплекта WABCO | | Оригинальный номер | | Для применения на АМТ WABCO |
|--------------------------|--|--------------------------|----------|---|
| Номер | Описание | Renault | Volvo | |
| 421 365 947 2 | Комплект датчика давления с крышкой, зажимом, модулем датчика давления, винтами с цилиндрической головкой, уплотнительным кольцом. | 7421068286 7421353473 | 21068286 | 421 364 002 0 421 364 003 0 421 365 000 0 421 365 005 0 421 365 006 0 421 365 008 0 421 365 009 0 421 365 010 0 421 365 011 0 421 365 012 0 421 365 013 0 |

Информацию о продуктах WABCO можно найти в каталоге [INFORM](http://inform.wabco-auto.com) на сайте inform.wabco-auto.com, введя номер продукта в поле поиска на странице сайта.

Для получения дополнительной информации свяжитесь со своим региональным [представителем WABCO](http://www.wabco-auto.com/findwabco) (www.wabco-auto.com/findwabco)