

## NIEUWE REPARATIESET VOOR GEAUTOMATISEERDE VERSHELLINGSBAK (AUTOMATED MANUAL TRANSMISSION – AMT)

Al bijna 30 jaar is WABCO marktleider in de ontwikkeling en productie van oplossingen voor de geautomatiseerde versnellingsbak. Door middel van de groeiende marktpenetratie van de AMT-technologie, breidt WABCO daarnaast het assortiment voor de Independent Aftermarket (IAM) verder uit.

Op basis van de eisen van de vervangingsmarkt en de doelstelling om effectieve reparatie- en vervangingsmogelijkheden te bieden, levert WABCO nu het andere onderdeel van het automatische versnellingsbakmechanisme als reparatieset voor trucks van Volvo en Renault in.

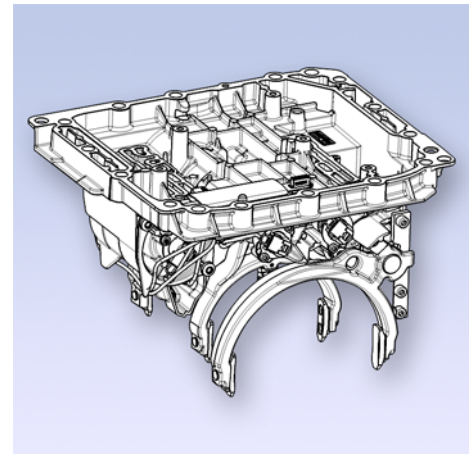


AMT-versnellingsbakmechanismen

### REPARATIESET VOOR HET VERSHELLINGSBAKMECHANISME VOLVO AMT GENERATION D (ONDERSTE DEEL)

De nieuwe reparatieset **421 365 945 2** bestaat uit het onderste deel van het versnellingsbakmechanisme Generation D voor bepaalde Volvo- en Renault-toepassingen. Als zuiver mechanisch onderdeel (schakeleenheid) maakt het de reparatie van het versnellingsbakmechanisme zonder de bootloader mogelijk.

WABCO-productnummer	OEM-omcoderingen		Voor WABCO-versnellingsbak-toepassingen
	Renault	Volvo	
421 365 945 2	7421244590	21571890 21244590	421 364 002 0
			421 364 003 0
			421 365 005 0
			421 365 006 0
			421 365 007 0
			421 365 008 0
			421 365 009 0
			421 365 010 0
			421 365 011 0
			421 365 012 0



Onderste deel van het versnellingsbakmechanisme

### DIAGNOSE

Na de reparatie kan een aanleerprocedure vereist zijn. Deze procedure kan worden verricht met de diagnosetool van Volvo of de Wabcowürth Diagnose W.EASY (voor voertuigen van bouwjaar 2005 tot en met 2013).

## EXTRA REPARATIESETS VOOR VOLVO AMT

Naast de nieuw ingevoerde reparatiemogelijkheid biedt WABCO overige reparatiesets voor Volvo-versnellingsbakmechanismen aan die de vervanging van versleten componenten mogelijk maken zonder dat het complete versnellingsbakmechanisme hoeft te worden vervangen.

WABCO-reparatieset		OEM-omcoderingen		Voor WABCO-versnellingsbak-toepassingen
Productnummer	Omschrijving	Renault	Volvo	
421 365 920 2	Statische afdichting	7420785252	20785252 20562626	421 365 000 0
421 365 921 2	Stekkerbrug	7420562627	20562627 21911587	421 365 000 0
421 365 922 2	Set met vergrendelingen	7420562629	20562629	421 365 000 0
421 365 923 2	Nutring-set	7420562630	20562630	421 365 000 0
421 365 924 2	Cilinderafdekking (gedeelde cilinder)	7420562631	20562631	421 365 000 0
421 365 925 2	Cilinderafdekking (1/R cilinder)	7420562633	20562633	421 365 000 0
421 365 926 2	Cilinderafdekking (3/2 cilinder)	7420562635	20562635	421 365 000 0
421 365 929 2	Wegsensor	7420562642	20562642	421 365 000 0
421 365 932 2	Zuigerstang voor gedeelde cilinder	7420562105 7421786063	20562105 21786063 21302091	421 365 000 0
421 365 933 2	Zuigerstang voor 1/R cilinder	7420562107	20562107 21302092	421 365 000 0
421 365 934 2	Zuigerstang voor 2/3 cilinder	7420562109	20562109 21302093	421 365 000 0
421 365 938 2	Verbindingsbrug	7420775027	20775027	421 365 002 0 421 365 004 0
421 365 939 2	Bewegingsbegrenzer (split-stop) van metaal voor de componentgroep op het versnellingsbakmechanisme	7420845917	20845917	421 364 003 0 421 365 000 0 421 365 011 0 421 365 012 0 421 365 013 0
421 365 946 2	Stekkerset met verbindingsdeel, bolcilinderschroef	7421068284	21068284	421 364 003 0 421 365 005 0 421 365 006 0 421 365 008 0 421 365 009 0 421 365 011 0 421 365 012 0 421 365 013 0

WABCO-reparatieset		OEM-omcoderingen		Voor WABCO- versnellingsbak- toepassingen
Productnummer	Omschrijving	Renault	Volvo	
421 365 947 2	Druksensorset met kapje, bevestigingsclip, druksensormodule, bolcilinderschroeven, O-ring	7421068286 7421353473	21068286	421 364 002 0 421 364 003 0 421 365 000 0 421 365 005 0 421 365 006 0 421 365 008 0 421 365 009 0 421 365 010 0 421 365 011 0 421 365 012 0 421 365 013 0

Informatie over WABCO-producten vindt u in onze productcatalogus [INFORM](http://inform.wabco-auto.com) (inform.wabco-auto.com) als u het productnummer in het zoekveld "Bestelnummer" invoert.

Voor meer informatie kunt u contact opnemen met uw [WABCO-partner](http://www.wabco-auto.com/findwabco) (www.wabco-auto.com/findwabco).