

NUOVO KIT DI RIPARAZIONE PER CAMBI ROBOTIZZATI (AUTOMATED MANUAL TRANSMISSION – AMT)

Da quasi 30 anni WABCO è leader nel settore dello sviluppo e della produzione di soluzioni di cambi robotizzati. Con il crescente impiego nel mercato della tecnologia AMT, anche WABCO amplia in modo crescente l'offerta di prodotto per il mercato indipendente dei ricambi (IAM).

Tenendo in considerazione gli speciali requisiti del mercato dei ricambi e con l'obiettivo di offrire possibilità di riparazione e sostituzione efficaci, WABCO introduce ora la parte inferiore dell'attuatore cambio robotizzato come kit di riparazione per automezzi Volvo e Renault.

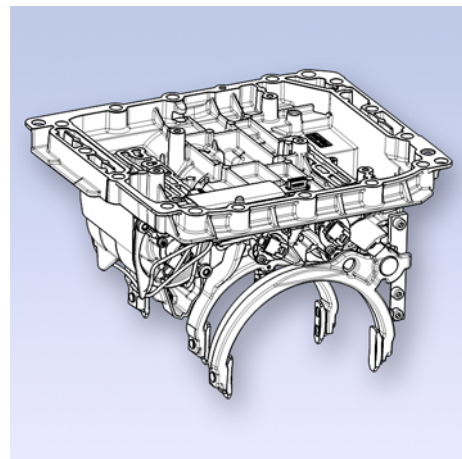


Attuatore cambio AMT

KIT DI RIPARAZIONE PER ATTUATORE CAMBIO VOLVO AMT GENERAZIONE D (PARTE INFERIORE)

Il nuovo kit di riparazione **421 365 945 2** è costituito dalla parte inferiore dell'attuatore cambio di generazione D per alcune applicazioni su Volvo e Renault. In quanto componente completamente meccanico (unità di innesto), permette la riparazione dell'attuatore cambio senza bootloader.

Codice identificativo WABCO	Codici corrispondenti OEM		Per applicazioni con cambi WABCO
	Renault	Volvo	
421 365 945 2	7421244590	21571890 21244590	421 364 002 0 421 364 003 0 421 365 005 0 421 365 006 0 421 365 007 0 421 365 008 0 421 365 009 0 421 365 010 0 421 365 011 0 421 365 012 0



Parte inferiore dell'attuatore cambio

DIAGNOSI

Dopo la riparazione potrebbe essere necessario un processo di apprendimento. Questo processo può essere eseguito con lo strumento di diagnosi VOLVO o con lo strumento di diagnosi W.EASY Wabcowürth (per veicoli di modelli dal 2005 al 2013).

KIT DI RIPARAZIONE SUPPLEMENTARI PER AMT VOLVO

Oltre alla possibilità di riparazione recentemente introdotta, WABCO offre altri kit di riparazione per attuatori cambio Volvo che permettono la sostituzione di componenti usurati senza dover sostituire l'attuatore cambio per intero.

Kit di riparazione WABCO		Codici corrispondenti OEM		Per applicazioni con cambi WABCO
Codice identificativo	Descrizione	Renault	Volvo	
421 365 920 2	Guarnizione statica	7420785252	20785252 20562626	421 365 000 0
421 365 921 2	Terminale connettore	7420562627	20562627 21911587	421 365 000 0
421 365 922 2	Kit con punti di fissaggio	7420562629	20562629	421 365 000 0
421 365 923 2	Kit anello scanalato	7420562630	20562630	421 365 000 0
421 365 924 2	Copertura cilindro (cilindro separato)	7420562631	20562631	421 365 000 0
421 365 925 2	Copertura cilindro (cilindro 1/R)	7420562633	20562633	421 365 000 0
421 365 926 2	Copertura cilindro (cilindro 3/2)	7420562635	20562635	421 365 000 0
421 365 929 2	Sensore di livello	7420562642	20562642	421 365 000 0
421 365 932 2	Stelo pistone per cilindro separato	7420562105 7421786063	20562105 21786063 21302091	421 365 000 0
421 365 933 2	Stelo pistone per cilindro 1/R	7420562107	20562107 21302092	421 365 000 0
421 365 934 2	Stelo pistone per cilindro 2/3	7420562109	20562109 21302093	421 365 000 0
421 365 938 2	Terminale di collegamento	7420775027	20775027	421 365 002 0 421 365 004 0
421 365 939 2	Limitatore di movimento (split-stop) in lamiera per il gruppo di componenti dell'attuatore cambio	7420845917	20845917	421 364 003 0 421 365 000 0 421 365 011 0 421 365 012 0 421 365 013 0
421 365 946 2	Kit di innesto con parte di collegamento, viti lenticolari	7421068284	21068284	421 364 003 0 421 365 005 0 421 365 006 0 421 365 008 0 421 365 009 0 421 365 011 0 421 365 012 0 421 365 013 0

Kit di riparazione WABCO		Codici corrispondenti OEM		Per applicazioni per cambi WABCO
Codice identificativo	Descrizione	Renault	Volvo	
421 365 947 2	Kit sensore di pressione con tappo, staffa di fissaggio, modulo sensore di pressione, viti lenticolari, O-ring	7421068286 7421353473	21068286	421 364 002 0 421 364 003 0 421 365 000 0 421 365 005 0 421 365 006 0 421 365 008 0 421 365 009 0 421 365 010 0 421 365 011 0 421 365 012 0 421 365 013 0

Per informazioni sui prodotti WABCO vedere il nostro catalogo prodotti [INFORM](http://inform.wabco-auto.com) (inform.wabco-auto.com), inserendo il codice identificativo nel campo di ricerca "Codice identificativo".

Per maggiori informazioni contattare il [partner WABCO](http://www.wabco-auto.com/findwabco) (www.wabco-auto.com/findwabco).