

NOUVEAU KIT DE REPARATION POUR BOÎTE DE VITESSES ROBOTISEE (AUTOMATED MANUAL TRANSMISSION – AMT)

Depuis bientôt 30 ans, WABCO est un leader de l'industrie en matière de développement et de production de solutions pour boîtes de vitesses robotisées. Etant donné l'accélération de la pénétration sur le marché de la technologie AMT, WABCO élargit de plus en plus sa gamme de produits destinés au marché de la rechange (IAM).

Dans la perspective des exigences requises sur le marché de la rechange et dans l'objectif de fournir des moyens effectifs de réparation et de remplacement, WABCO introduit à présent le composant inférieur de l'actionneur automatique de boîte de vitesses sous forme de kit de réparation pour camions Volvo et Renault.

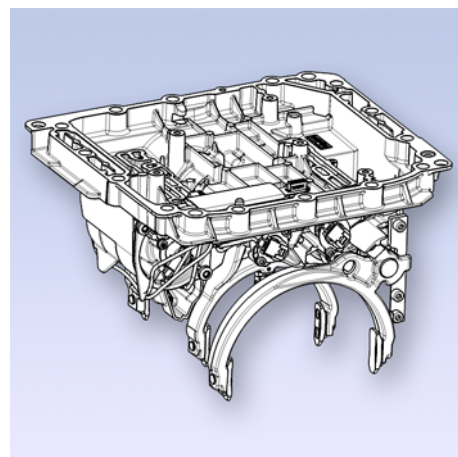


Actionneur de boîte de vitesses AMT

KIT DE REPARATION POUR L'ACTIONNEUR DE BOITE DE VITESSES VOLVO AMT GENERATION D (PARTIE INFERIEURE)

Le nouveau kit de réparation **421 365 945 2** comprend la partie inférieure de l'actionneur de boîte de vitesses Génération D pour certaines applications de Volvo et Renault. Cette pièce entièrement mécanique (unité de couplage) permet la réparation de l'actionneur de boîte de vitesses sans le chargeur d'amorçage.

| N° du produit WABCO | Correspondances OEM | | Pour les applications des boîtes de vitesses WABCO |
|----------------------|---------------------|----------------------|--|
| | Renault | Volvo | |
| 421 365 945 2 | 7421244590 | 21571890 21244590 | 421 364 002 0 421 364 003 0 421 365 005 0 421 365 006 0 421 365 007 0 421 365 008 0 421 365 009 0 421 365 010 0 421 365 011 0 421 365 012 0 |



Partie inférieure de l'actionneur de boîte de vitesses

DIAGNOSTIC

Il se peut qu'un apprentissage soit nécessaire après avoir effectué la réparation. Cette procédure peut être réalisée avec l'outil de diagnostic de Volvo ou de Wabcowürth W.EASY (pour les véhicules dont l'année de construction est comprise entre 2005 et 2013).

KITS DE REPARATION SUPPLEMENTAIRES POUR VOLVO AMT

Outre la nouvelle possibilité offerte pour la réparation, WABCO propose des kits de réparation pour actionneur de boîte de vitesses Volvo permettant d'échanger des composants usés sans nécessiter le remplacement de tout l'actionneur.

| Kit de réparation WABCO | | Correspondances OEM | | Pour les applications des boîtes de vitesses WABCO |
|-------------------------|---|--------------------------|----------------------------------|--|
| N° du produit | Description | Renault | Volvo | |
| 421 365 920 2 | Joint statique | 7420785252 | 20785252 20562626 | 421 365 000 0 |
| 421 365 921 2 | Pont à fiches | 7420562627 | 20562627 21911587 | 421 365 000 0 |
| 421 365 922 2 | Kit avec verrouillages | 7420562629 | 20562629 | 421 365 000 0 |
| 421 365 923 2 | Jeu de joints en U | 7420562630 | 20562630 | 421 365 000 0 |
| 421 365 924 2 | Couvercle de cylindre (cylindre compartimenté) | 7420562631 | 20562631 | 421 365 000 0 |
| 421 365 925 2 | Couvercle de cylindre (cylindre 1/R) | 7420562633 | 20562633 | 421 365 000 0 |
| 421 365 926 2 | Couvercle de cylindre (cylindre 3/2) | 7420562635 | 20562635 | 421 365 000 0 |
| 421 365 929 2 | Capteur de hauteur | 7420562642 | 20562642 | 421 365 000 0 |
| 421 365 932 2 | Tige de piston pour cylindre compartimenté | 7420562105 7421786063 | 20562105 21786063 21302091 | 421 365 000 0 |
| 421 365 933 2 | Tige de piston pour cylindre 1/R | 7420562107 | 20562107 21302092 | 421 365 000 0 |
| 421 365 934 2 | Tige de piston pour cylindre 2/3 | 7420562109 | 20562109 21302093 | 421 365 000 0 |
| 421 365 938 2 | Pont de connexion | 7420775027 | 20775027 | 421 365 002 0 421 365 004 0 |
| 421 365 939 2 | Limiteur de mouvement (Split-Stop) en tôle pour le groupe de composants au niveau de l'actionneur | 7420845917 | 20845917 | 421 364 003 0 421 365 000 0 421 365 011 0 421 365 012 0 421 365 013 0 |
| 421 365 946 2 | Jeu de connecteurs avec pièce de raccord, vis à tête bombée | 7421068284 | 21068284 | 421 364 003 0 421 365 005 0 421 365 006 0 421 365 008 0 421 365 009 0 421 365 011 0 421 365 012 0 421 365 013 0 |

| Kit de réparation WABCO | | Correspondances OEM | | Pour les applications des boîtes de vitesses WABCO |
|-------------------------|---|--------------------------|----------|---|
| N° du produit | Description | Renault | Volvo | |
| 421 365 947 2 | Kit capteur de pression avec capuchon, clip de fixation, module capteur de pression, vis à tête bombée, joint torique | 7421068286 7421353473 | 21068286 | 421 364 002 0 421 364 003 0 421 365 000 0 421 365 005 0 421 365 006 0 421 365 008 0 421 365 009 0 421 365 010 0 421 365 011 0 421 365 012 0 421 365 013 0 |

Vous trouverez les informations relatives aux produits WABCO dans notre catalogue de produits [INFORM](http://inform.wabco-auto.com) (inform.wabco-auto.com) en renseignant le numéro de produit dans le champ de recherche « Numéro de produit ».

Pour de plus amples informations, veuillez vous adresser au partenaire WABCO habituel. [WABCO Partner](http://www.wabco-auto.com/findwabco) (www.wabco-auto.com/findwabco).