

## NUEVO CONJUNTO DE REPARACIÓN PARA CAJAS DE CAMBIO AUTOMATIZADAS (AMT: AUTOMATED MANUAL TRANSMISSION)

Desde hace casi 30 años WABCO es líder del sector en el desarrollo y producción de cajas de cambio automatizadas. Ante la cada vez mayor presencia en el mercado de la tecnología AMT, WABCO amplía también su gama de productos para el mercado independiente de repuestos (IAM).

Teniendo en cuenta los requisitos especiales del mercado de piezas de repuesto y con el objetivo de ofrecer soluciones efectivas de reparación y sustitución, WABCO ofrece ahora el componente inferior del regulador de caja de cambios automática como conjunto de reparación para camiones Volvo y Renault.

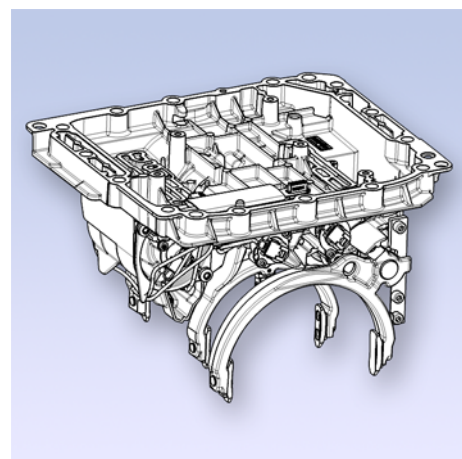


Regulador de caja de cambios AMT

### CONJUNTO DE REPARACIÓN PARA EL REGULADOR DE CAJA DE CAMBIOS VOLVO AMT GENERACIÓN D (COMPONENTE INFERIOR)

El nuevo conjunto de reparación **421 365 945 2** ofrece el componente inferior del regulador de la caja de cambios de generación D para determinadas aplicaciones de Volvo y Renault. Al ser una pieza solamente mecánica (unidad de conmutación) permite la reparación del regulador de la caja de cambios sin el cargador de arranque.

| Referencia WABCO     | Referencias cruzadas OEM |                      | Para cajas de cambio WABCO |
|----------------------|--------------------------|----------------------|----------------------------|
|                      | Renault                  | Volvo                |                            |
| <b>421 365 945 2</b> | 7421244590               | 21571890<br>21244590 | 421 364 002 0              |
|                      |                          |                      | 421 364 003 0              |
|                      |                          |                      | 421 365 005 0              |
|                      |                          |                      | 421 365 006 0              |
|                      |                          |                      | 421 365 007 0              |
|                      |                          |                      | 421 365 008 0              |
|                      |                          |                      | 421 365 009 0              |
|                      |                          |                      | 421 365 010 0              |
|                      |                          |                      | 421 365 011 0              |
|                      |                          |                      | 421 365 012 0              |



Componente inferior del regulador de la caja de cambios

### DIAGNOSIS

Después de la reparación puede ser necesario efectuar un proceso de aprendizaje. Este proceso puede efectuarse con la herramienta de diagnóstico VOLVO o con la herramienta de diagnóstico W.EASY de Wabcowürth (para vehículos construidos entre 2005 y 2013).

## CONJUNTOS DE REPARACIÓN ADICIONALES PARA VOLVO AMT

Además de esta novedad, WABCO ofrece también otros conjuntos de reparación para reguladores de cajas de cambio Volvo que permiten sustituir los componentes desgastados sin tener que sustituir el regulador completo.

| Conjunto de reparación WABCO |                                                                                                                  | Referencias cruzadas OEM |                                  | Para cajas de cambio WABCO                                                                                                           |
|------------------------------|------------------------------------------------------------------------------------------------------------------|--------------------------|----------------------------------|--------------------------------------------------------------------------------------------------------------------------------------|
| Referencia                   | Descripción                                                                                                      | Renault                  | Volvo                            |                                                                                                                                      |
| 421 365 920 2                | Junta estática                                                                                                   | 7420785252               | 20785252<br>20562626             | 421 365 000 0                                                                                                                        |
| 421 365 921 2                | Puente conector                                                                                                  | 7420562627               | 20562627<br>21911587             | 421 365 000 0                                                                                                                        |
| 421 365 922 2                | Kit con enclavamientos                                                                                           | 7420562629               | 20562629                         | 421 365 000 0                                                                                                                        |
| 421 365 923 2                | Juego de retenes labiales                                                                                        | 7420562630               | 20562630                         | 421 365 000 0                                                                                                                        |
| 421 365 924 2                | Tapa del cilindro (cilindro dividido)                                                                            | 7420562631               | 20562631                         | 421 365 000 0                                                                                                                        |
| 421 365 925 2                | Tapa del cilindro (cilindro 1/R)                                                                                 | 7420562633               | 20562633                         | 421 365 000 0                                                                                                                        |
| 421 365 926 2                | Tapa del cilindro (cilindro 3/2)                                                                                 | 7420562635               | 20562635                         | 421 365 000 0                                                                                                                        |
| 421 365 929 2                | Sensor de recorrido                                                                                              | 7420562642               | 20562642                         | 421 365 000 0                                                                                                                        |
| 421 365 932 2                | Vástago de cilindro dividido                                                                                     | 7420562105<br>7421786063 | 20562105<br>21786063<br>21302091 | 421 365 000 0                                                                                                                        |
| 421 365 933 2                | Vástago de cilindro 1/R                                                                                          | 7420562107               | 20562107<br>21302092             | 421 365 000 0                                                                                                                        |
| 421 365 934 2                | Vástago de cilindro 2/3                                                                                          | 7420562109               | 20562109<br>21302093             | 421 365 000 0                                                                                                                        |
| 421 365 938 2                | Puente conector                                                                                                  | 7420775027               | 20775027                         | 421 365 002 0<br>421 365 004 0                                                                                                       |
| 421 365 939 2                | Limitador de movimiento (parada split) de chapa para el grupo de componentes del regulador de la caja de cambios | 7420845917               | 20845917                         | 421 364 003 0<br>421 365 000 0<br>421 365 011 0<br>421 365 012 0<br>421 365 013 0                                                    |
| 421 365 946 2                | Juego de conectores con pieza de conexión, tornillos alomados                                                    | 7421068284               | 21068284                         | 421 364 003 0<br>421 365 005 0<br>421 365 006 0<br>421 365 008 0<br>421 365 009 0<br>421 365 011 0<br>421 365 012 0<br>421 365 013 0 |

| Conjunto de reparación WABCO |                                                                                                                        | Referencias cruzadas OEM |          | Para cajas de cambio WABCO                                                                                                                                                              |
|------------------------------|------------------------------------------------------------------------------------------------------------------------|--------------------------|----------|-----------------------------------------------------------------------------------------------------------------------------------------------------------------------------------------|
| Referencia                   | Descripción                                                                                                            | Renault                  | Volvo    |                                                                                                                                                                                         |
| 421 365 947 2                | Juego de sensores de presión con tapa, clip de fijación, módulo de sensor de presión, tornillos alomados, junta tórica | 7421068286<br>7421353473 | 21068286 | 421 364 002 0<br>421 364 003 0<br>421 365 000 0<br>421 365 005 0<br>421 365 006 0<br>421 365 008 0<br>421 365 009 0<br>421 365 010 0<br>421 365 011 0<br>421 365 012 0<br>421 365 013 0 |

Encontrará más información sobre los productos WABCO en nuestro catálogo de productos [INFORM](http://inform.wabco-auto.com) (inform.wabco-auto.com) introduciendo la referencia en el campo "Referencia".

Para más informaciones póngase en contacto con su [representante WABCO](#) (www.wabco-auto.com/findwabco).