

## NEUER REPARATURSATZ FÜR AUTOMATISIERTE GETRIEBE (AUTOMATED MANUAL TRANSMISSION – AMT)

Seit nahezu 30 Jahren ist WABCO Branchenführer in der Entwicklung und Produktion von automatisierten Getriebelösungen. Mit zunehmender Marktdurchdringung der AMT-Technologie erweitert WABCO auch zunehmend die Produktpalette für den freien Ersatzmarkt (IAM).

Mit Blick auf die speziellen Anforderungen des Ersatzmarktes und dem Ziel, effektive Reparatur- und Austauschmöglichkeiten zu bieten, führt WABCO jetzt das untere Bauteil des automatischen Getriebestellers als Reparatursatz für Volvo- und Renault-Trucks ein.

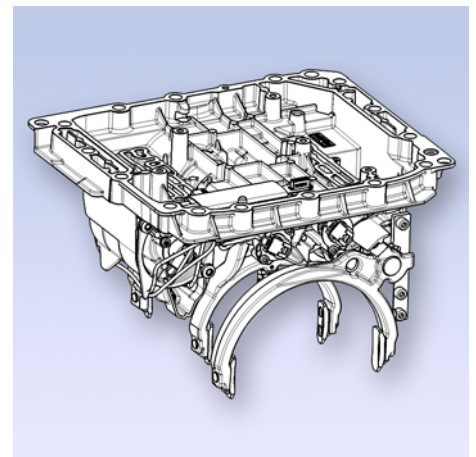


AMT-Getriebesteller

### REPARATURSATZ FÜR DEN GETRIEBESTELLER VOLVO AMT GENERATION D (UNTERES TEIL)

Der neue Reparatursatz **421 365 945 2** besteht aus dem unteren Teil des Getriebestellers Generation D für bestimmte Volvo- und Renault-Anwendungen. Als rein mechanisches Teil (Schalteinheit) ermöglicht es die Reparatur des Getriebestellers ohne den Bootloader.

WABCO-Produkt-nummer	OEM-Umschlüsselungen		Für WABCO-Getriebeanwendungen
	Renault	Volvo	
421 365 945 2	7421244590	21571890 21244590	421 364 002 0
			421 364 003 0
			421 365 005 0
			421 365 006 0
			421 365 007 0
			421 365 008 0
			421 365 009 0
			421 365 010 0
			421 365 011 0
			421 365 012 0



Unteres Teil des Getriebestellers

### DIAGNOSE

Nach der Reparatur kann ein Einlernvorgang erforderlich sein. Dieser Vorgang kann mit dem Diagnose-Tool von Volvo oder der Wabcowürth Diagnose W.EASY (für Fahrzeuge der Baujahre 2005 bis 2013) durchgeführt werden.

## ZUSÄTZLICHE REPARATURSÄTZE FÜR VOLVO AMT

Neben der neu eingeführten Reparaturmöglichkeit bietet WABCO weitere Reparatursätze für Volvo-Getriebesteller an, die den Austausch verschlissener Komponenten ermöglichen, ohne den gesamten Getriebesteller ersetzen zu müssen.

WABCO Reparatursatz		OEM-Umschlüsselungen		Für WABCO-Getriebeanwendungen
Produkt-nummer	Beschreibung	Renault	Volvo	
421 365 920 2	Statische Dichtung	7420785252	20785252 20562626	421 365 000 0
421 365 921 2	Steckerbrücke	7420562627	20562627 21911587	421 365 000 0
421 365 922 2	Set mit Einrastungen	7420562629	20562629	421 365 000 0
421 365 923 2	Nuttringsatz	7420562630	20562630	421 365 000 0
421 365 924 2	Zylinderabdeckung (geteilter Zylinder)	7420562631	20562631	421 365 000 0
421 365 925 2	Zylinderabdeckung (1/R Zylinder)	7420562633	20562633	421 365 000 0
421 365 926 2	Zylinderabdeckung (3/2 Zylinder)	7420562635	20562635	421 365 000 0
421 365 929 2	Wegsensor	7420562642	20562642	421 365 000 0
421 365 932 2	Kolbenstange für geteilten Zylinder	7420562105 7421786063	20562105 21786063 21302091	421 365 000 0
421 365 933 2	Kolbenstange für 1/R Zylinder	7420562107	20562107 21302092	421 365 000 0
421 365 934 2	Kolbenstange für 2/3 Zylinder	7420562109	20562109 21302093	421 365 000 0
421 365 938 2	Verbindungsbrücke	7420775027	20775027	421 365 002 0 421 365 004 0
421 365 939 2	Bewegungsgrenzer (Split-Stopp) aus Blech für die Komponentengruppe am Getriebesteller	7420845917	20845917	421 364 003 0 421 365 000 0 421 365 011 0 421 365 012 0 421 365 013 0
421 365 946 2	Steckersatz mit Verbindungsteil, Linsenschrauben	7421068284	21068284	421 364 003 0 421 365 005 0 421 365 006 0 421 365 008 0 421 365 009 0 421 365 011 0 421 365 012 0 421 365 013 0

WABCO Reparatursatz		OEM-Umschlüsselungen		Für WABCO-Getriebeanwendungen
Produkt-nummer	Beschreibung	Renault	Volvo	
421 365 947 2	Drucksensorsatz mit Kappe, Befestigungsclip, Drucksensormodul, Linsenschrauben, O-Ring	7421068286 7421353473	21068286	421 364 002 0 421 364 003 0 421 365 000 0 421 365 005 0 421 365 006 0 421 365 008 0 421 365 009 0 421 365 010 0 421 365 011 0 421 365 012 0 421 365 013 0

Informationen über WABCO Produkte finden Sie in unserem Produktkatalog [INFORM](http://inform.wabco-auto.com) (inform.wabco-auto.com), indem Sie die Produktnummer im Suchfeld "Produktnummer" eingeben.

Für weitere Informationen kontaktieren Sie bitte Ihren [WABCO Partner](http://www.wabco-auto.com/findwabco) (www.wabco-auto.com/findwabco).