

USCĂTOR DE AER ȘI SUPAPĂ DE PROTECȚIE CU PATRU CIRCUITE WABCO PENTRU MERCEDES-BENZ ACTROS, ATEGO ȘI AXOR

În calitate de specialist în sisteme de frânare cu aer comprimat, WABCO oferă o gamă largă de uscătoare de aer și supape de protecție cu patru circuite.

Wabco își extinde gama de produse și oferă o altă opțiune pentru înlocuirea uscătoarelor de aer și supapelor de protecție cu patru circuite la vehiculele Mercedes-Benz Actros, Atego și Axor

Uscătorul de aer Wabco include un cartuș Air System Protector cu funcție coalescentă și oferă aceleași opțiuni de montare ca și uscătoarele de aer montate în fabrică.

Următorul tabel conține o prezentare generală a numerelor de produs Mercedes-Benz și a competitorilor care pot fi interschimbate cu variantele WABCO corespunzătoare.



USCĂTORUL DE AER

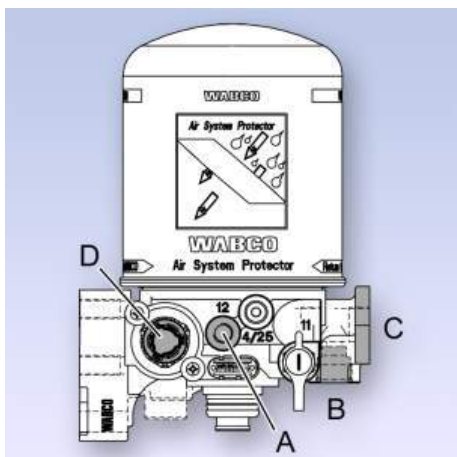
Număr WABCO	Număr Mercedes-Benz	Număr Competitor
932 400 024 0 (cu cartuș Air System Protector)	002 431 1315 (cu cartuș Air System Protector)	K024634N00 LA9034
	002 431 1215 (cu cartuș standard)	I138308FN00 LA9010



SUPAPĂ DE PROTECȚIE CU PATRU CIRCUITE

Număr WABCO	Număr Mercedes-Benz	Număr Competitor
934 705 005 0 934 705 005 7 (Piesă de înlocuire)	003 431 5706	I137680N50 AE4510

Pentru o adaptare completă următoarele componente ar putea fi de asemenea necesare:



COMPONENTE ALE USCĂTORULUI DE AER	
Aplicație	Simbolizare / Număr WABCO
A Port 12 (Intrarea pentru umplere a cartușului)	Dop filetat (M12×1.5): 893 010 030 4 Element de etanșare: 811 401 032 4
B Port 24 (Ieșirea spre suspensia pneumatică)	Dop filetat (M22×1.5): 893 010 100 4 Element de etanșare: 893 030 040 4 O-ring: 897 780 400 4
C Conexiunea supapei de protecție cu patru circuite	O-ring 897 070 840 4
D Încălzire	Dopul de etanșare 898 012 307 2 trebuie demontat

Pentru alte informații, vă rugăm contactați [Partenerul WABCO](#) sau utilizați catalogul online INFORM la adresa inform.wabco-auto.com.