

## WABCO LÉGSZÁRÍTÓK ÉS NÉGYKÖRÖS VÉDŐSZELEPEK MERCEDES-BENZ ACTROS, ATEGO ÉS AXOR JÁRMŰVEKHEZ

A WABCO, a sűrített levegővel működő rendszerek specialistája, széleskörű légszárító és négykörös védőszelep palettával rendelkezik

A meglévő paletta bővítésére a WABCO bemutatja a légszárítóit és négykörös védőszelepeit, Mercedes-Benz Actros, Atego és Axor típusú járművekhez.

A WABCO légszárító egységen egy Air System Protector patron található, coalescing funkcióval, és a gyári beépítésű légszárítókkal mindenben megegyezik.

A következő táblázatban a Mercedes-Benz és a versenytársak cikkszámai találhatóak, illetve a hozzájuk tartozó WABCO cikkszámok.

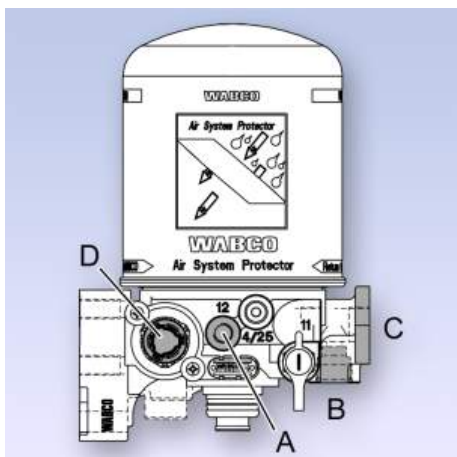


LÉGSZÁRÍTÓ		
WABCO szám	Mercedes-Benz szám	Versenytárs szám
932 400 024 0 (Air System Protector patronnal)	002 431 1315 (Air System Protector patronnal)	K024634N00 LA9034
	002 431 1215 (normál patronnal)	I138308FN00 LA9010



NÉGYKÖRÖS VÉDŐSZELEP		
WABCO szám	Mercedes-Benz szám	Versenytárs szám
934 705 005 0 934 705 005 7	003 431 5706	I137680N50 AE4510

A teljes cseréhez a következő alkatrészek is szükségesek lehetnek:



## LÉGSZÁRÍTÓ ALKATRÉSZEK

Felhasználás	Megnevezés / WABCO szám
<b>A</b> Port 12 (Külső töltő bemenet)	Menetes záró (M12×1.5): 893 010 030 4 Tömítő alátét: 811 401 032 4
<b>B</b> Port 24 (Légrugó kimenet)	Menetes záró (M22×1.5): 893 010 100 4 Tömítő alátét: 893 030 040 4 O-gyűrű: 897 780 400 4
<b>C</b> Négykörös védőszelep csatlakozás	O-gyűrű 897 070 840 4
<b>D</b> Fűtés	Tömítő kupak 898 012 307 2 el kell távolítani

Amennyiben kérdése van, keresse a legközelebbi [WABCO partner](#) -t vagy keressen az online katalógusunkban itt [inform.wabco-auto.com](http://inform.wabco-auto.com).