

DESSICCATEURS D'AIR ET VALVE DE PROTECTION DE WABCO POUR MERCEDES-BENZ ACTROS, ATEGO ET AXOR

En tant que spécialiste pour systèmes de freinage pneumatiques, WABCO vous propose une vaste gamme de dessiccateurs d'air et de valves de protection.

Pour compléter notre portefeuille de produits, nous vous proposons désormais une nouvelle possibilité en ce qui concerne l'échange des dessiccateurs d'air et des valves de protection sur les véhicules Actros, Atego et Axor de Mercedes-Benz.

Le dessiccateur d'air de WABCO est doté d'une cartouche coalescente Air System Protector et offre les mêmes possibilités de raccordement que les dessiccateurs d'air intégrés en usine.

Vous trouverez dans le tableau suivant un récapitulatif des références de Mercedes-Benz et de la concurrence pouvant être remplacées par les variantes WABCO correspondantes.



DESSICCATEUR D'AIR

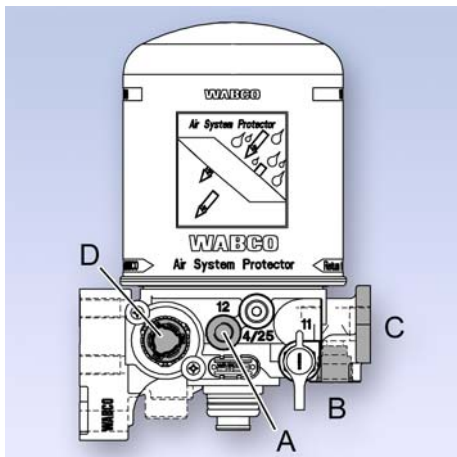
Référence WABCO	Référence Mercedes-Benz	Référence de la concurrence
932 400 024 0 (avec cartouche Air System Protector)	002 431 1315 (avec cartouche Air System Protector)	K024634N00 LA9034
	002 431 1215 (avec cartouche standard)	I138308FN00 LA9010



VALVE DE PROTECTION

Référence WABCO	Référence Mercedes-Benz	Référence de la concurrence
934 705 005 0 934 705 005 7 (Appareil de remplacement)	003 431 5706	I137680N50 AE4510

Pour une parfaite adaptabilité, les pièces suivantes peuvent éventuellement être requises :



PIECES DETACHEES DESSICCATEUR D'AIR

Utilisation	Désignation / Référence WABCO
A Raccord 12 (Entrée Remplissage en externe)	Vis d'obturation (M12x1,5) : 893 010 030 4 Joint torique : 811 401 032 4
B Raccord 24 (Sortie Suspension pneumatique)	Vis d'obturation (M22x1,5) : 893 010 100 4 Joint torique : 893 030 040 4 Joint torique : 897 780 400 4
C Fixation multivalve de sécurité	Joint torique 897 070 840 4
D Chauffage	Le capuchon 898 012 307 2 doit être retiré

Pour de plus amples informations, contactez votre [partenaire WABCO](#) ou utilisez notre catalogue en ligne INFORM, sous inform.wabco-auto.com.