

VYSOUŠEČE VZDUCHU A ČTYŘOKRUHOVÉ JISTÍCÍ VENTILY WABCO PRO MERCEDES-BENZ ACTROS, ATEGO A AXOR

Firma WABCO jako specialista na vzduchotlaké systémy Vám nabízí rozsáhlý sortiment vysoušečů a čtyřokruhových jisticích ventilů.

Jako doplnění našeho současného portfolia Vám nyní nabízíme další možnost k výměně vysoušečů a čtyřokruhových ventilů na vozidlech značky Mercedes-Benz u typů Actros, Atego a Axor.

Vysoušeč vzduchu WABCO obsahuje vysoušecí patronu Air System Protector (zkr. ASP) s koalescenční funkcí a umožňuje stejné připojení jako vysoušeč instalovaný výrobcem vozidla.

V následující tabulce naleznete přehled produktových čísel od Mercedes-Benz a konkurenčních dodavatelů, které je možné nahradit odpovídající variantou vysoušeče WABCO.



VYSOUŠEČ VZDUCHU

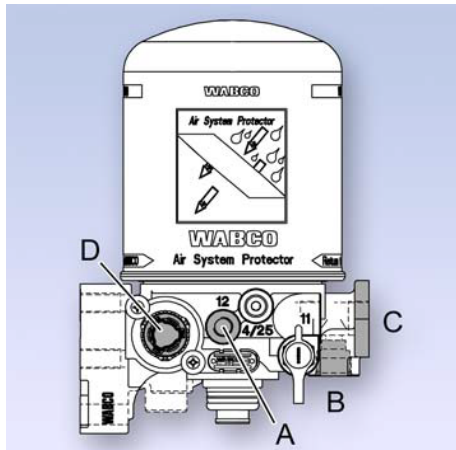
Číslo WABCO	Číslo Mercedes-Benz	Číslo konkurence
932 400 024 0 (s patronou Air System Protector)	002 431 1315 (s patronou Air System Protector)	K024634N00 LA9034
	002 431 1215 (se standardní patronou)	II38308FN00 LA9010



ČTYŘOKRUHOVÝ JISTÍCÍ VENTIL

Číslo WABCO	Číslo Mercedes-Benz	Číslo konkurence
934 705 005 0	003 431 5706	II37680N50
934 705 005 7 (výměnný přístroj)		AE4510

Pro úplnou adaptaci mohou být eventuelně zapotřebí ještě následující součástky:



JEDNOTLIVÉ DÍLY PRO VYSOUŠEČ	
Použití	Označení / číslo WABCO
A Přípojka 12 (vstup externího plnění)	Záslepka (M12x1,5): 893 010 030 4 Těsnění: 811 401 032 4
B Přípojka 24 (výstup do okruhu vzduch. pérování)	Záslepka (M22x1,5): 893 010 100 4 Těsnění: 893 030 040 4 O-kroužek: 897 780 400 4
C Připojení čtyřokruhového jistícího ventilu	O-kroužek: 897 070 840 4
D Topení	Krytka 898 012 307 2 se musí odstranit.

V případě otázek se prosím obraťte na Vašeho [partnera WABCO](#) nebo navštivte náš internetový produktový katalog INFORM: <http://inform.wabco-auto.com>