

Reparatie van het koppelstuk brengt risico met zich mee

Vervangen van de afdichtring in het koppelstuk is snel gedaan. Hierna zal er geen lucht uit de verbinding ontsnappen.

Echter, gebruik van het verkeerde dichtings element kan leiden tot plotselinge lekkage die groter is dan voor de reparatie. De chauffeur zal dit tijdens het rijden niet merken

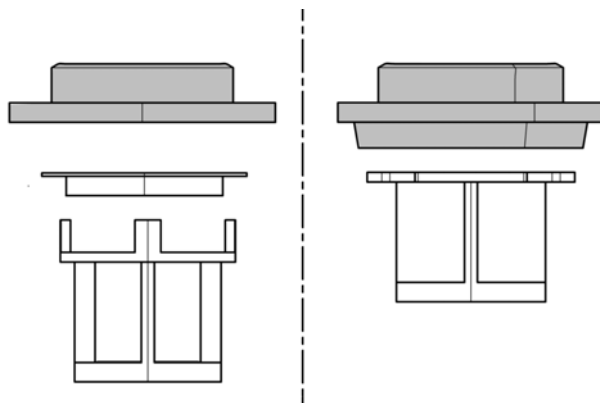
Een drukval op het rode koppelstuk door de lekkage, kan leiden tot gedeeltelijk remmen van de trailer. Dit kan leiden tot verhitte remmen, aanzienlijke schade en moet dus worden voorkomen.

Voor professionele reparatie van WABCO koppelstukken met bestelnummers 952 201 011 0 ... ~017 0 gebruikt men de reparatieset met bestelnummer 952 201 920 2. Deze set biedt twee verschillende afdichtringen.

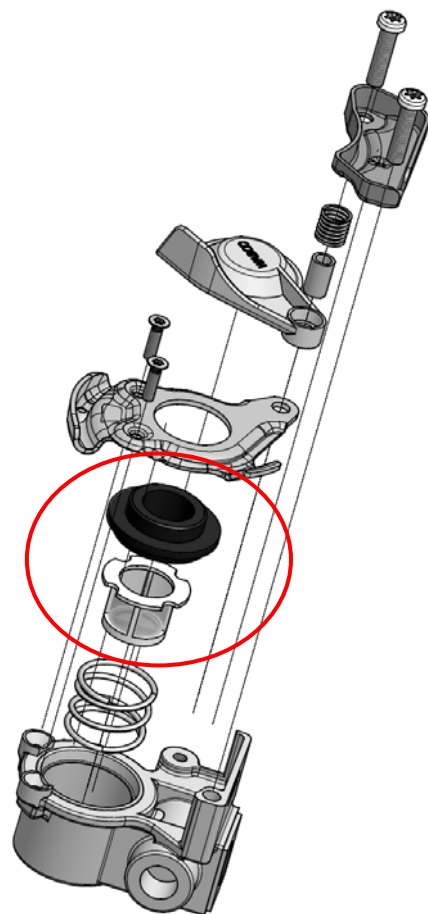
Gebruik a.u.b. de juiste afdichtring volgens het ontwerp van de binnenfilter.

Als de filter tweedelig is zoals links op tekening 1, dan moet de meest platte ring worden gebruikt. Voor het ééndelige ontwerp rechts op het plaatje is de dikke afdichtring nodig.

Op tekening 2, ziet u de montagevolgorde van het koppelstuk.



Tekening 1



Tekening 2