

Riparare la testa d'accoppiamento pneumatico comporta dei rischi

Cambiare l'anello di tenuta della testa d'accoppiamento pneumatico è un'operazione che si può eseguire rapidamente. Con questo tipo d'intervento si eliminano le perdite d'aria nel punto di contatto tra le due teste d'accoppiamento.

Tuttavia, utilizzare un anello di tenuta errato potrebbe causare una perdita d'aria improvvisa, ben più importante rispetto a quella riscontrata prima della riparazione. L'autista non riconoscerà questo tipo di difetto durante la guida.

Una caduta di pressione dalla testa d'accoppiamento pneumatico rossa, dovuta alla perdita d'aria, può causare la parziale frenatura del rimorchiato. Questo può provocare il riscaldamento dei freni e danni anche gravi che devono essere prevenuti.

Una riparazione professionale dei giunti d'accoppiamento pneumatico WABCO serie 952 201 011 0 ... ~017 0 deve essere seguita attraverso il kit codice 952 201 920 2. Questo kit offre due differenti anelli di tenuta.

Si raccomanda di utilizzare l'anello di tenuta appropriato secondo il disegno del filtro interno.

Se il filtro è formato da due parti, come mostrato nel disegno di sinistra della figura 1, deve essere utilizzato l'anello di tenuta piatto. Se il filtro è costituito da un solo pezzo, come mostrato nel disegno di destra della figura 1, occorre utilizzare l'anello di tenuta più spesso.

La figura 2 descrive la sequenza di montaggio della testa di accoppiamento pneumatico.

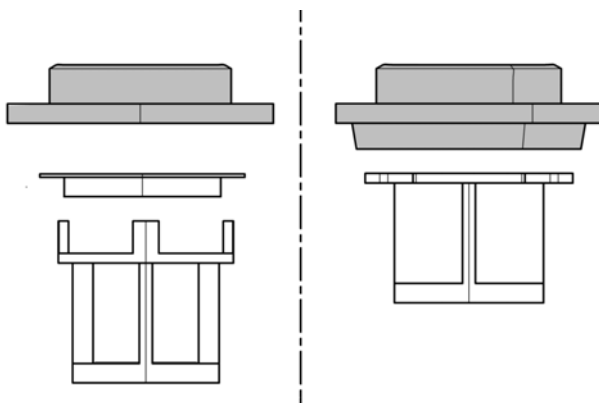


figura 1

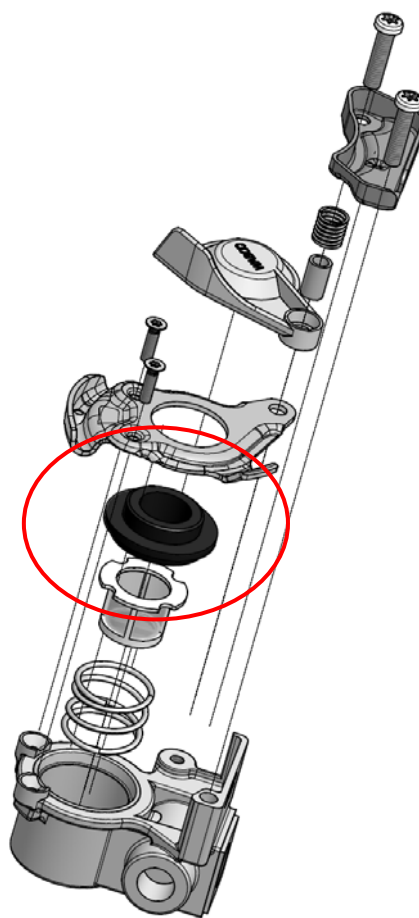


figura 2