

**Une petite réparation de la tête d'accouplement comporte des risques**

Le remplacement du joint dans une tête d'accouplement est rapide.

Il est cependant possible qu'en cas d'utilisation d'un joint d'étanchéité inadéquat, une fuite plus importante ne soit pas remarquée par le conducteur.

Si, à cause de la fuite, la pression chute considérablement au niveau de la tête d'accouplement rouge, la remorque est freinée. Cela peut entraîner une hausse de la température au niveau des freins et les dommages consécutifs correspondants.

Il est possible de réparer les têtes d'accouplement WABCO (références produits 952 201 011 0 ... ~017 0) en utilisant le kit de réparation 952 201 920 2. Ce kit de réparation comprend deux joints d'étanchéité différents.

Veillez tenir compte de la conception du filtre lorsque vous choisissez la bague d'étanchéité appropriée.

S'il est en deux parties comme illustré à la fig. 1, il est alors nécessaire d'utiliser le joint d'étanchéité le plus plat des deux modèles disponibles. Si le filtre est d'un seul bloc comme indiqué sur le côté droit de la fig. 1, il faut alors utiliser le joint d'étanchéité le plus épais des deux modèles disponibles.

La fig. 2 montre l'ordre de remontage de la tête d'accouplement.

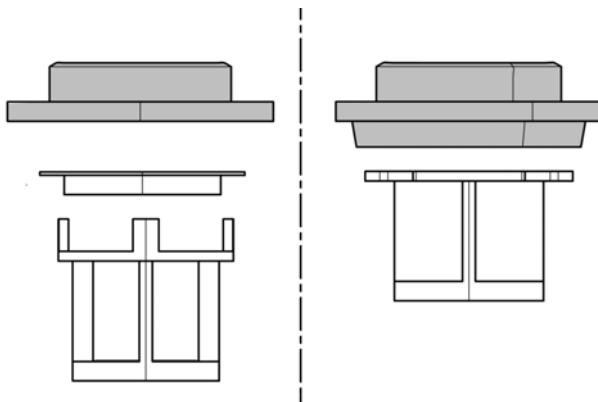


Fig. 1

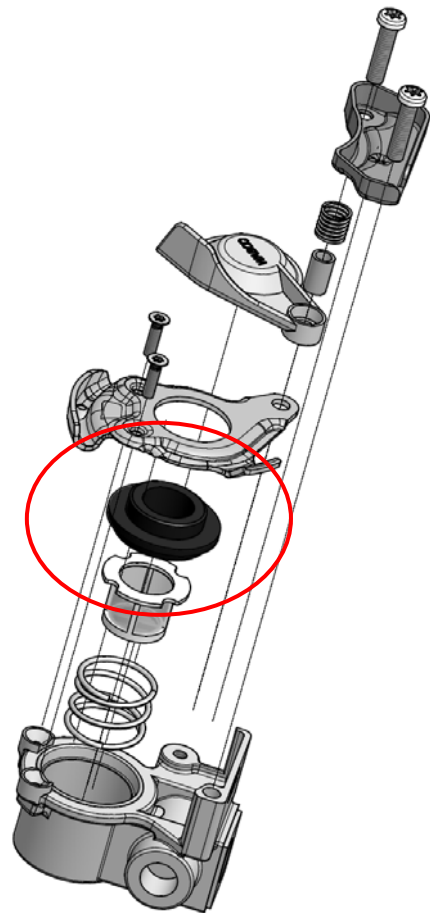


Fig. 2