

05.08.2011

Verbeterde dubbel membraanveerremcilinder voor schijfremmen

Op verzoek van klanten, is de dubbel membraanveerremcilinder type 16/24 gewijzigd in navolging op het compacte ontwerp van het type 20/24.

Deze wijziging heeft voor u de volgende **voordelen**:

Uitgebreide toepassingsmogelijkheden


- 12 mm korter: minder inbouwruimte nodig.

Kostenbesparing door langere levensduur

- Robuuste constructie en geoptimaliseerde geleiding, vooral bij slechte wegen.
- Extra afdichtingen voorkomen doordringen van vocht – zelfs wanneer de stofkap ontbreekt.

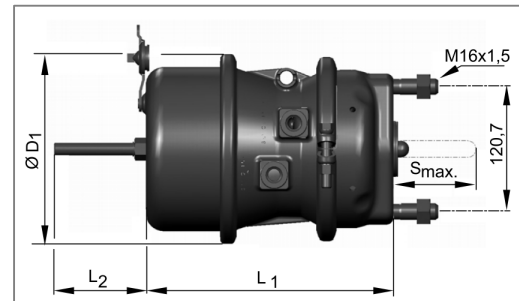


Het verbeterde ontwerp heeft een nieuw bestelnummer:

16/24" huidig ontwerp	16/24" nieuw ontwerp 
925 384 001 0	925 384 010 0

Hieronder treft u een overzicht aan van de belangrijkste dubbel membraanveerremcilinders. Deze zijn geschikt voor bijna alle trailers met schijfremmen.

Vanaf heden kunnen wij ook verlengstukken leveren voor eenvoudige inbouw van veerremcilinders op voertuigen met weinig inbouwruimte.



Type	S max [mm]	L1 [mm]	L2 [mm]	Ø D1 [mm]	Bestel nummer	Verlengstukken
16/24"	57/57	229	89	184	925 384 010 0	925 384 050 2
20/24"	64/64	240,5	89	184	925 380 101 0	925 380 050 2

Let op: toepassingen van concurrenten en oudere producten moeten worden vervangen op alle assen.

Bel uw WABCO contact voor vragen of kijk op <http://www.wabco-auto.com>.