

05.08.2011

A dupla membránhengeres tárcsás fék továbbfejlesztése

Az ügyfelek többszöri kérésének megfelelően a 16/24 típusú dupla membránhenger formaterve a 20/24 típus kompakt formatervezésének analógiájára módosításra került.

Ebből Ön az alábbiak szerint **profitálhat**:

Megnövekedett felhasználhatóság

- A rugó formatervezésének továbbfejlesztésével a henger hossza 12 mm-rel csökken. Ez megkönnyíti a beszerelést, főleg olyan járművekben, ahol kevés hely áll rendelkezésre.



A hosszabb élettartam költségcsökkenést jelent

- A robosztus membrán-dugattyú összeköttetés, valamint a dugattyúrúd optimális vezetése a henger számára jobb funkcióképességet biztosít, különösen rossz útviszonyok esetén.
- A kiegészítő tömítések megakadályozzák a víz bejutását az üzemifékelembe, a porvédő kupak elvesztése esetén is.

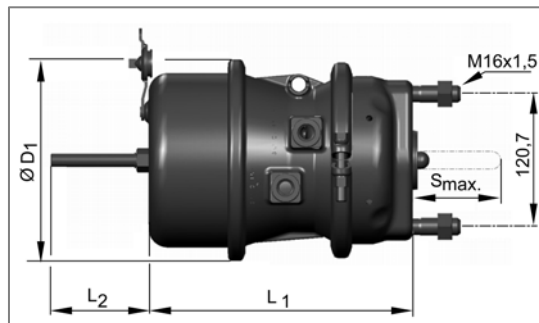
Kérjük vegye figyelembe, hogy a továbbfejlesztési intézkedések a termékszám módosulásával járnak:

16/24" régi	16/24" új
925 384 001 0	925 384 010 0



Az alábbiakban megtalálhatja a legfontosabb dupla membránhengerek áttekintését, melyekkel csaknem minden tárcsafékes pótkocsis jármű felszerelhető.

Mostantól a hengerekhez csatlakozóhosszabbítókat is kínálunk, melyek szűk beszerelési viszonyok között is lehetővé teszik a hengerek beszerelését.



Típus	S max [mm]	L1 [mm]	L2 [mm]	Ø D1 [mm]	Termékszám	Csatlakozóhosszabbító
16/24"	57/57	229	89	184	925 384 010 0	925 384 050 2
20/24"	64/64	240,5	89	184	925 380 101 0	925 380 050 2

Kérjük, vegye figyelembe, hogy a versenytárs termékek, vagy korábbi generációs termékek cseréjét tengelyenként kell elvégezni.

Ha kérdései vannak, lépjen kapcsolatba WABCO kapcsolattartójával, vagy látogasson el a következő email címre: <http://www.wabco-auto.com/>.