

## РЕМ подходит не только для модулятора ТЕБС-Е

Пневматический расширительный модуль (РЕМ) известен, главным образом, как дополнительная часть к модулятору ТЕБС-Е. Он состоит, с одной стороны, из единичного модуля «пневматических расширений», который может быть настроен как отдельное дополнительное устройство и как распределитель. Это экономит время и деньги и облегчает ремонт, если он необходим.

В соответствии с большим спросом мы предлагаем РЕМ как отдельный блок, который

- может быть установлен отдельно от ТЕБС-Е, чтобы сэкономить место как одно из преимуществ
- И может также легко использоваться совместно с системами **VCS II** или **ТЕБС D**

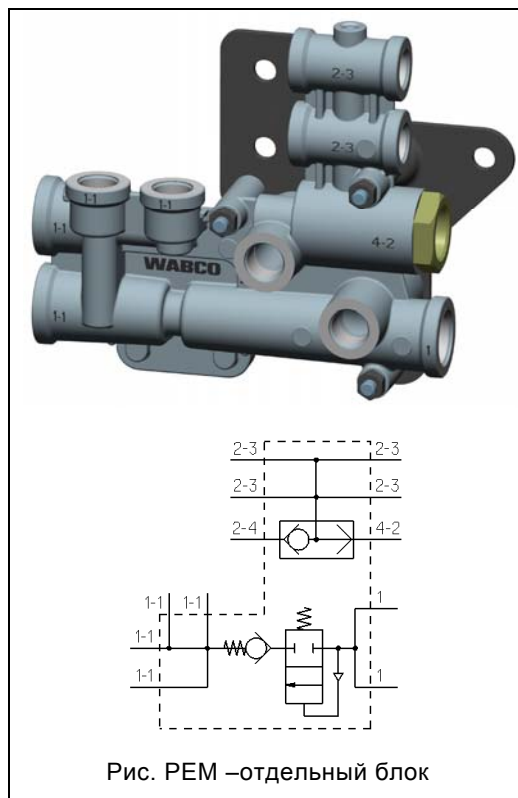


Рис. РЕМ –отдельный блок

### Два блока, два распределителя, 12 портов

Интегрированный в РЕМ кран питания системы воздушной подвески со всеми соединениями к источнику питания и контрольным блокам. Питающий кран должен иметь клапан, защищающий воздушную подвеску в случае необходимости большего давления, от опускания транспортного средства на обтбойники.

Встроенный клапан защиты от перегрузки, предотвращает от воздействия увеличенных сил на Tristop® цилиндры. Тормозные пружины, находящиеся в заторможенном состоянии под воздействием PREV или крана быстрого растормаживания прицепа, растормаживаются в случае наращивания давления воздуха через главный тормозной кран.

### Пневматический расширенный модуль. Номера для заказа

Тип РЕМ	Номер запчасти
РЕМ как отдельный блок	461 513 010 0
РЕМ как ремкомплект (с винтами и прокладками для модулятора ТЕБС-Е (без БРМ))	461 513 920 2

В системе INFORM вы можете найти схему, показывающую применение РЕМ в сочетании с ТЕБС-Е под номером 841 701 220 0 или зайдите по [ссылке](#).

В случае возникновения вопросов, обращайтесь к вашему представителю WABCO.