

15.01.09

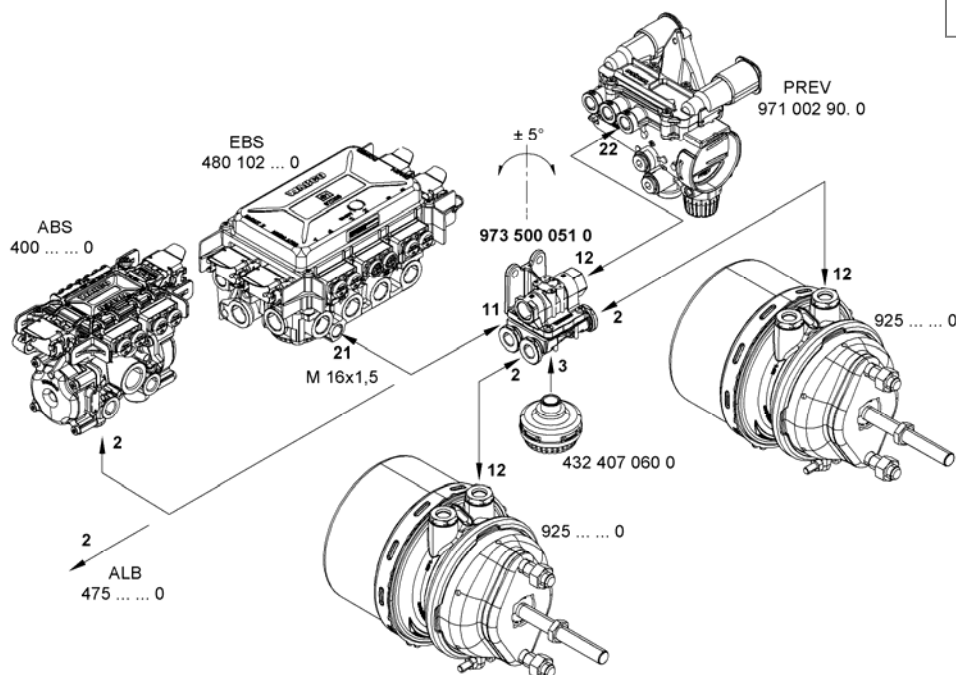
Valvola di scarico rapido 973 500 051 0

Con l'informazione di mercato del maggio 2006 vi abbiamo informato sull'istruzione di montaggio sotto illustrata.

A causa di una posizione preminente della valvola era necessario collegare i due ingressi 11 e 12 della valvola secondo la rappresentazione sotto illustrata. In caso di uno scambio degli innesti poteva verificarsi una perdita d'aria sullo sfiato del modulatore EBS e ABS nonché nel regolatore ALB.



973 500 051 0



Dalla 43^{ma} settimana di costruzione del 2007 questa posizione preminente non è più esistente. Ciò significa che i collegamenti 11 e 12 ora sono equivalenti e possono quindi essere invertiti.

Uno schema attuale della valvola di scarico rapido si trova nella nostra banca dati dei prodotti INFORM sotto il codice identificativo 973 500 051 0.