

Valvola relè 480 207 001 0 del sistema EBS per veicoli rimorchiati Collegamenti modificati al terzo modulatore e al cavo di collegamento 449 372 xxx 0

Per migliorare l'affidabilità e la facilità di manipolazione della valvola relè EBS per veicoli rimorchiati (terzo modulatore) l'apparecchio nonché il corrispondente cavo di collegamento sono modificati da Kostal a connettore a baionetta DIN. Inoltre cambia il raccordo pneumatico 4 dell'elettrovalvola ridondante flangiata da filettatura maschio M 14x1,5 a filettatura femmina M 12x1,5.

L'essenziale elemento di distinzione per la nuova valvola relè EBS per veicoli rimorchiati è la mancanza della verniciatura.

Ad ogni valvola è allegata una scheda informativa per il nuovo sistema di collegamento.

I cavi nuovi sono dotati di adesivi alle estremità del cavo su cui è raffigurata la corretta posizione di collegamento sulla valvola relè EBS per veicoli rimorchiati.

I codici dei pezzi finora validi per valvola relè EBS e cavo per veicoli rimorchiati rimangono validi.

Le modifiche indicate in alto avranno effetto a partire dalla settimana 35 / 2006.

I dettagli dei cambiamenti:

Valvola relè EBS per veicoli rimorchiati 480 207 001 0

- Eliminazione della verniciatura nera.
- Attacco elettrico dell'elettrovalvola ABS:
Cambiamento da Kostal M 24x1 a baionetta DIN (DIN 72585-A1-3.1-Sn/K1).
- Attacco elettrico dell'elettrovalvola ridondante:
Cambiamento da Kostal M 27x1 a baionetta DIN (DIN 72585-A1-2.1-Sn/K1).
- Raccordo pneumatico 4 all'elettrovalvola ridondante:
Cambiamento da filettatura maschio M 14x1,5 a filettatura femmina M 12x1,5.

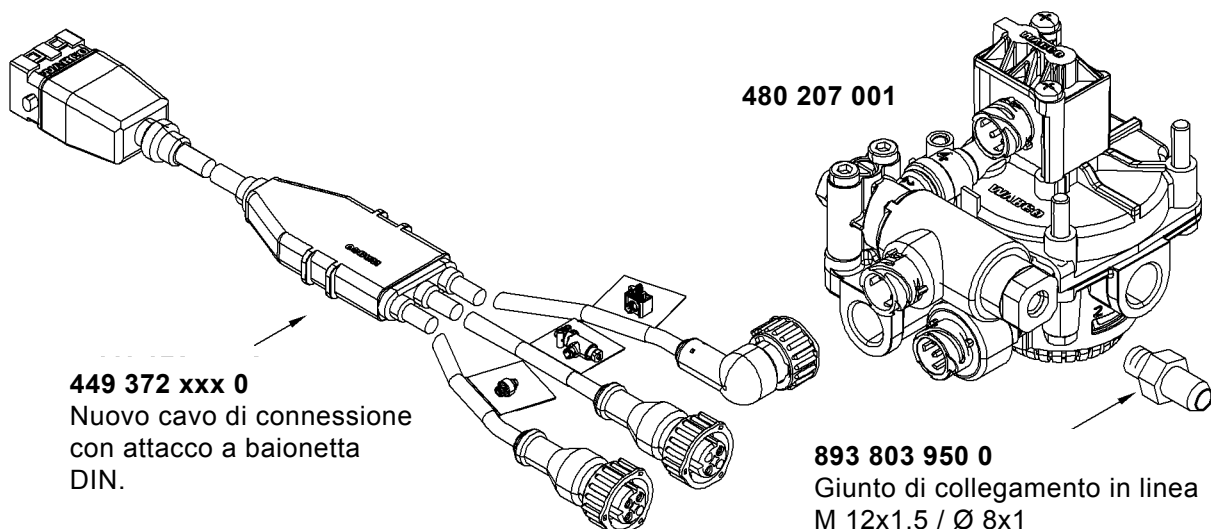
Cavo di collegamento 449 372 xxx 0 per valvola relè EBS per veicoli rimorchiati 480 207 001 0

- Cambiamento da attacchi Kostal a baionetta DIN.
- Connettore a gomito per i solenoidi dell' ABS.
- Etichette ad ogni estremità del cavo.

Procedura per la prima dotazione:

"Nuovo cavo di collegamento" e "nuova valvola relè EBS per veicoli rimorchiati"

- È richiesto un raccordo filettato per il raccordo 4!



Ordinazione:

A partire dalla settimana 35 in caso di ordinazione di cavi e valvole relè EBS per veicoli rimorchiati sarà fornita solo ancora la variante nuova. Tutti i codici dei pezzi rimangono invariati.

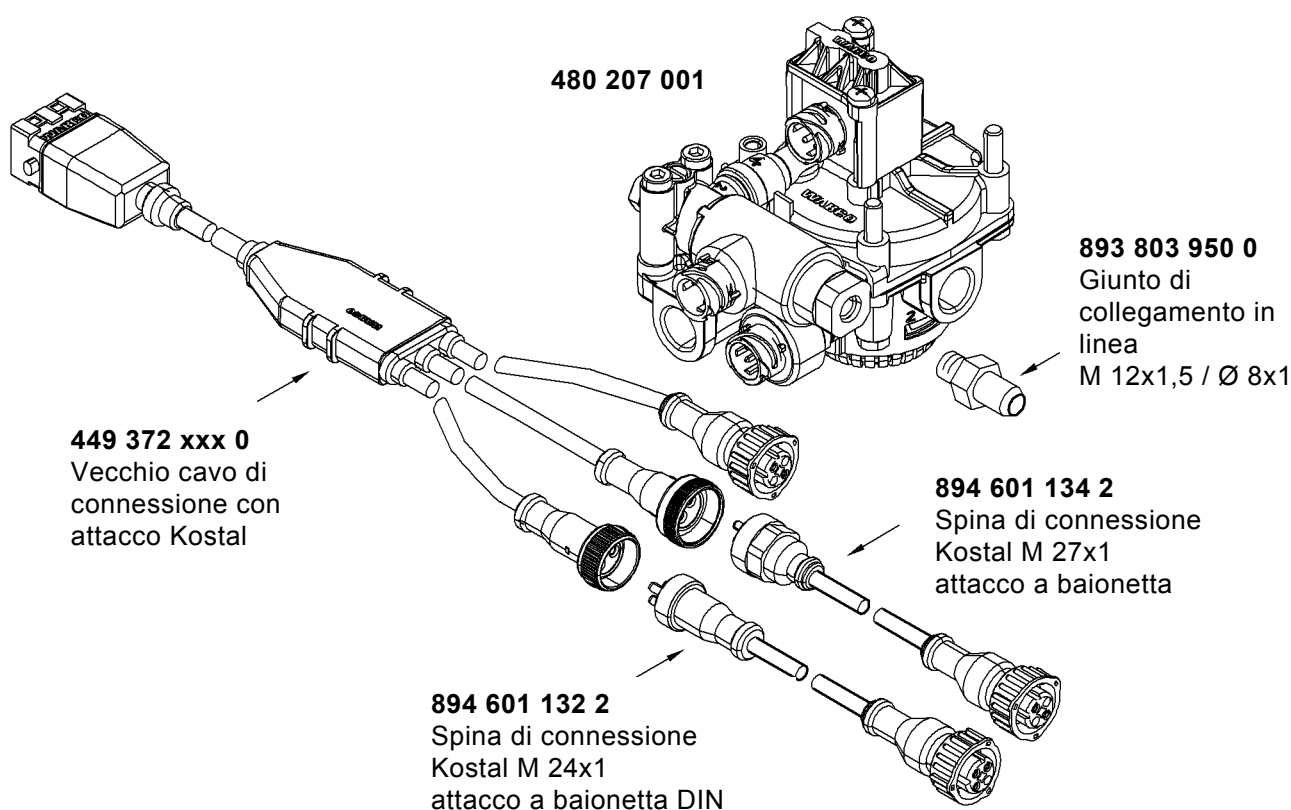
Entro la settimana 34 tutte le scorte WABCO saranno emesse in modo che verranno fornite solo ancora versioni nuove della valvola relè EBS per veicoli rimorchiati e del corrispondente cavo.

Procedura in caso di rimanenze di valvole a relè EBS per veicoli rimorchiati o di cavi di collegamento:

- Per poter consumare tutte le rimanenze, la WABCO offre cavi adattatori per tutte le combinazioni possibili.

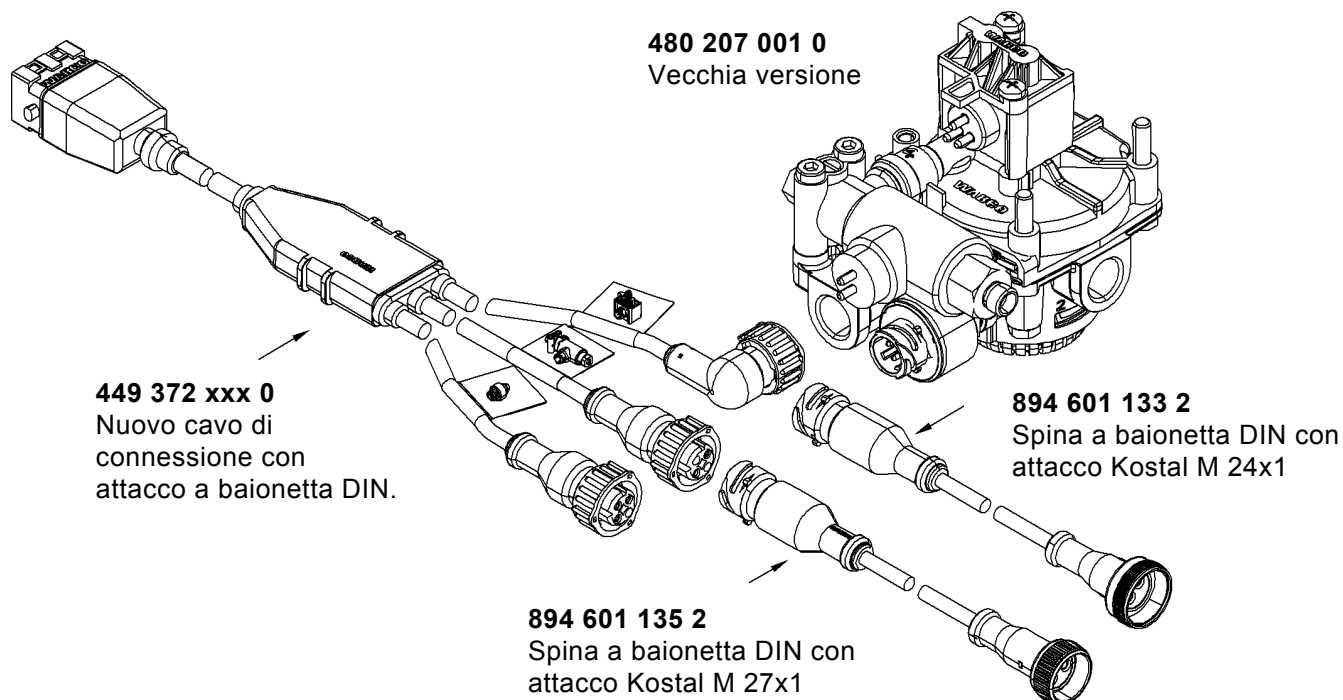
"Vecchio cavo di collegamento" e "nuova valvola relè EBS per veicoli rimorchiati"

- Sono richiesti due diversi cavi adattatori ed un raccordo filettato nuovo per il raccordo 4!



"Nuovo cavo di collegamento" e "vecchia valvola relè EBS per veicoli rimorchiati"

- Sono richiesti due diversi cavi adattatori!



Procedura per l'aftermarket:

Per i ricambi la WABCO offre un **Service Set 400 603 430 0** adatto al vecchio cavo di collegamento e composto da:

- Nuova versione della valvola relè EBS per veicoli rimorchiati
- Connettore filettato M 12x1,5 / Ø 8x1
- Cavo adattatore con connettore maschio Kostal M 24x1 > connettore femmina a baionetta DIN
- Cavo adattatore con connettore maschio Kostal M 27x1 > connettore femmina a baionetta DIN

894 601 134 2
Spina di connessione Kostal M 27x1 attacco a baionetta DIN

480 207 001 0
Nuova versione

894 601 132 2
Attacco Kostal M 24x1 spina a baionetta DIN

893 803 950 0
Giunto di collegamento in linea M 12x1,5 / Ø 8x1

Se deve essere cambiato solo il cavo di collegamento e la vecchia valvola relè EBS per veicoli rimorchiati rimane nella vettura, i due cavi adattatori dovranno essere ordinati a parte.

- 894 601 133 2 connettore maschio a baionetta DIN > connettore femmina Kostal M 24x1
- 894 601 135 2 connettore maschio a baionetta DIN > connettore femmina Kostal M 27x1

Panoramica dei componenti:

| Denominazione | Codice d'ordinazione | Commento |
|--|----------------------|--|
| Servizio prestabilito per valvola relè EBS veicoli rimorchiati. | 400 603 430 0 | Contenuto: 480 207 001 0 Valvola relè EBS per veicoli rimorchiati 894 601 132 2 Cavo adattatore 894 601 134 2 Cavo adattatore 893 803 950 0 Connettore filettato |
| Valvola relè EBS per veicoli rimorchiati | 480 207 001 0 | |
| Cavo di collegamento per valvola relè EBS per veicoli rimorchiati | 449 372 010 0 | L = 1m |
| | 449 372 030 0 | L = 3m |
| | 449 372 060 0 | L = 6m |
| | 449 372 080 0 | L = 8m |
| | 449 372 100 0 | L = 10m |
| | 449 372 120 0 | L = 12m |
| | 449 372 130 0 | L = 13m |
| Cavo adattatore per cavo di collegamento vecchio | 894 601 132 2 | Connettore femmina a baionetta DIN -> connettore maschio Kostal M 24x1 |
| | 894 601 134 2 | Connettore femmina a baionetta DIN -> connettore maschio Kostal M 27x1 |
| Cavo adattatore per valvola relè EBS per veicoli rimorchiati vecchia | 894 601 133 2 | Connettore maschio a baionetta DIN -> connettore femmina Kostal M 24x1 |
| | 894 601 135 2 | Connettore maschio a baionetta DIN -> connettore femmina Kostal M 27x1 |
| Connettore filettato | 893 803 950 0 | M12x1,5 / Ø 8x1 |

Per gli schemi attuali con valvola relè EBS per veicoli rimorchiati nonché i disegni per i componenti elencati accedere in Internet alla nostra banca dati dei prodotti INFORM. www.wabco-auto.com