

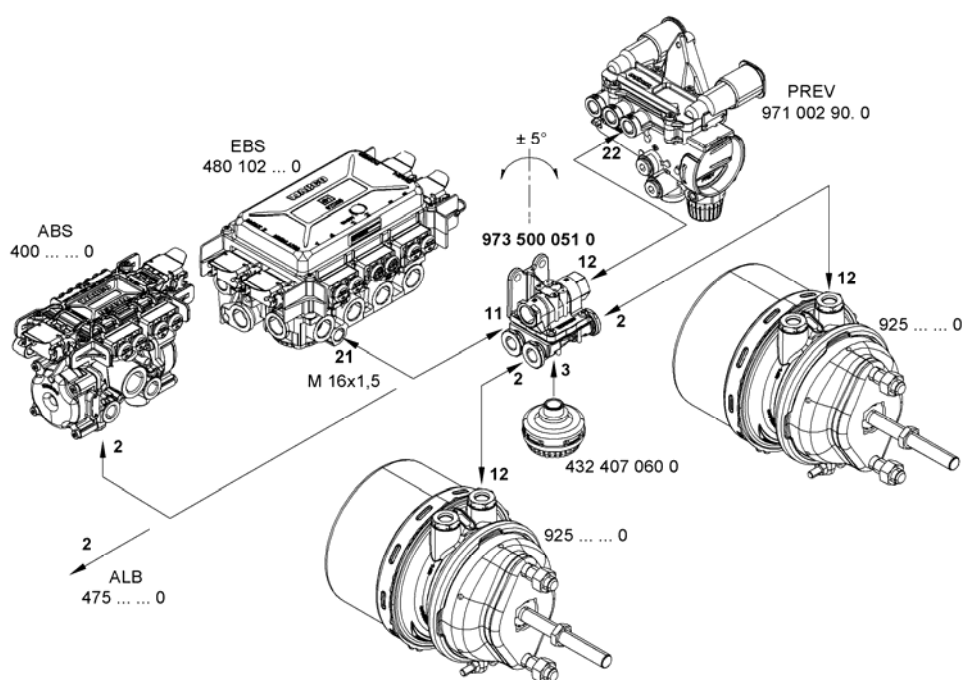
## Valve de desserrage rapide 973 500 051 0

Dans l'information de ventes de mai 2006, nous avons attiré votre attention sur les instructions de montage représentées ci-dessous.

C'est pour des raisons inhérentes à la priorité à l'intérieur de la valve qu'il s'était révélé nécessaire de relier les entrées 11 et 12 comme le montre le schéma ci-dessous. En cas d'inversion des raccords, il pouvait se produire une fuite d'air à l'échappement du modulateur ABS, EBS ou du correcteur de freinage.



973 500 051 0



Depuis la semaine de fabrication 43/2007, cette priorité n'existe plus dans l'appareil. Ce qui signifie que les orifices 11 et 12 s'équivalent à présent et peuvent être interchangeables.

Vous trouverez dans notre base de données produits INFORM, sous le n° 973 500 051 0, les schémas actuels représentant la valve de desserrage rapide.