

Valve relais EBS remorque 480 207 001 0

Raccords modifiés sur le 3^{ème} modulateur et sur le câble de raccordement 449 372 xxx 0

Pour améliorer la fiabilité et le comportement de la Valve relais EBS remorque (3^{ème} modulateur), l'appareil ainsi que le câble de raccordement correspondant ont été modifiés (connectique DIN). Le raccord pneumatique 4 de l'électrovanne de redondance fixée par bride passe en outre à un filetage mâle M14x1,5 à un femelle M12x1,5

La suppression de la peinture constitue la caractéristique de différenciation essentielle pour la nouvelle Valve relais EBS remorque.

Une fiche d'information sur la nouvelle connectique est jointe à chaque valve.

Les nouveaux câbles possèdent des autocollants sur les extrémités de câble avec la représentation de la position de raccordement sur la valve relais EBS.

Les références existantes de la Valve relais EBS remorque et de câbles restent valides.

Les modifications mentionnées prendront effet à partir de la semaine 35/2006.

Les modifications en détail :

Valve relais EBS remorque 480 207 001 0

- Suppression de la peinture noire.
- Raccord électrique électrovanne ABS :
Modification de kostal M 24x1 à baïonnette DIN (DIN 72585-A1-3.1-Sn/K1).
- Raccord électrique électrovanne de redondance :
Modification de kostal M 27x1 à baïonnette DIN (DIN 72585-A1-2.1-Sn/K1).
- Raccordement pneumatique 4 sur l'électrovanne de redondance :
Modification de filetage mâle M 14x1,5 à femelle M12x1,55.

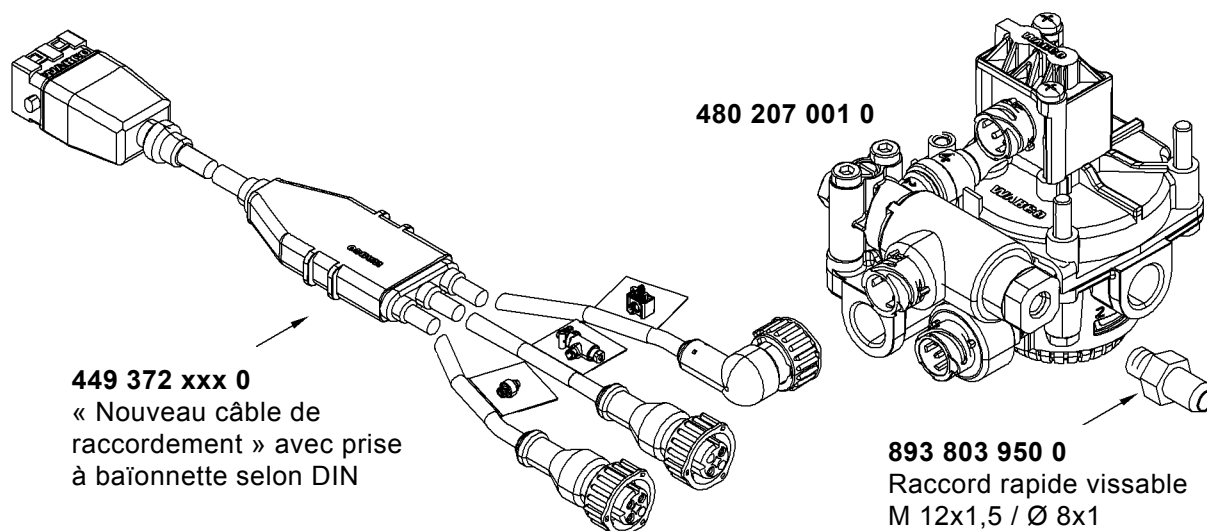
Câble de raccordement 449 372 xxx 0 pour Valve relais EBS remorque 480 207 001 0

- Passage à la connectique DIN.
- Connecteur coudé pour les électrovalves ABS.
- Etiquettes de désignation sur chaque extrémité de câble.

Procédure lors de la première monte :

« Nouveau câble de raccordement » et « nouvelle Valve relais EBS remorque »

- Un raccord vissé est nécessaire pour le raccord 4 !



Commande :

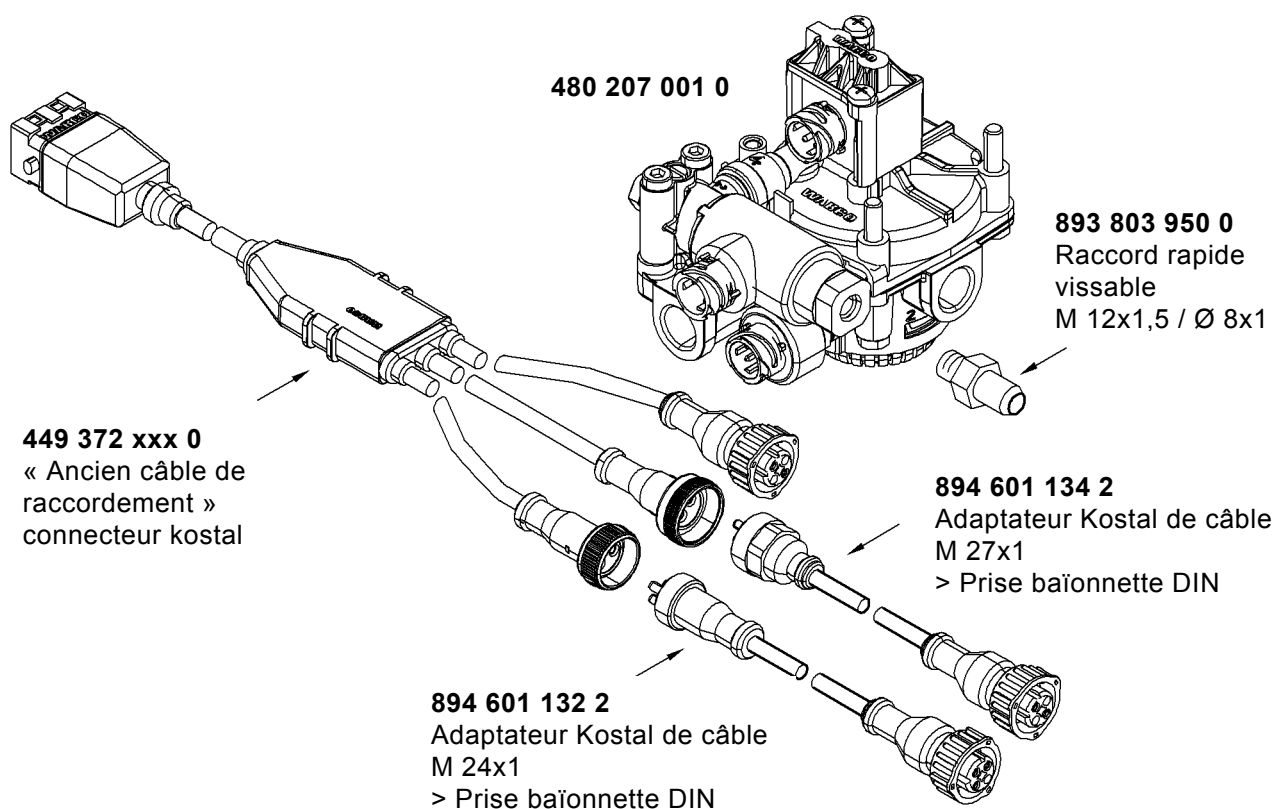
A partir de la semaine calendaire 35, seuls les nouveaux composants seront livrés pour les commandes de câbles et de Valve relais EBS remorque. Toutes les références de pièces sont conservées. Les stocks WABCO seront épurés jusqu'à la semaine 34 de sorte que seules les nouvelles versions de la Valve relais EBS remorque et le câble correspondant soient livrés.

Procédure en cas de stock résiduel de Valve relais EBS remorque ou de câbles de raccordement :

- Afin que le stock résiduel puisse aussi être épuisé, WABCO propose des câbles adaptateurs pour toutes les combinaisons existantes.

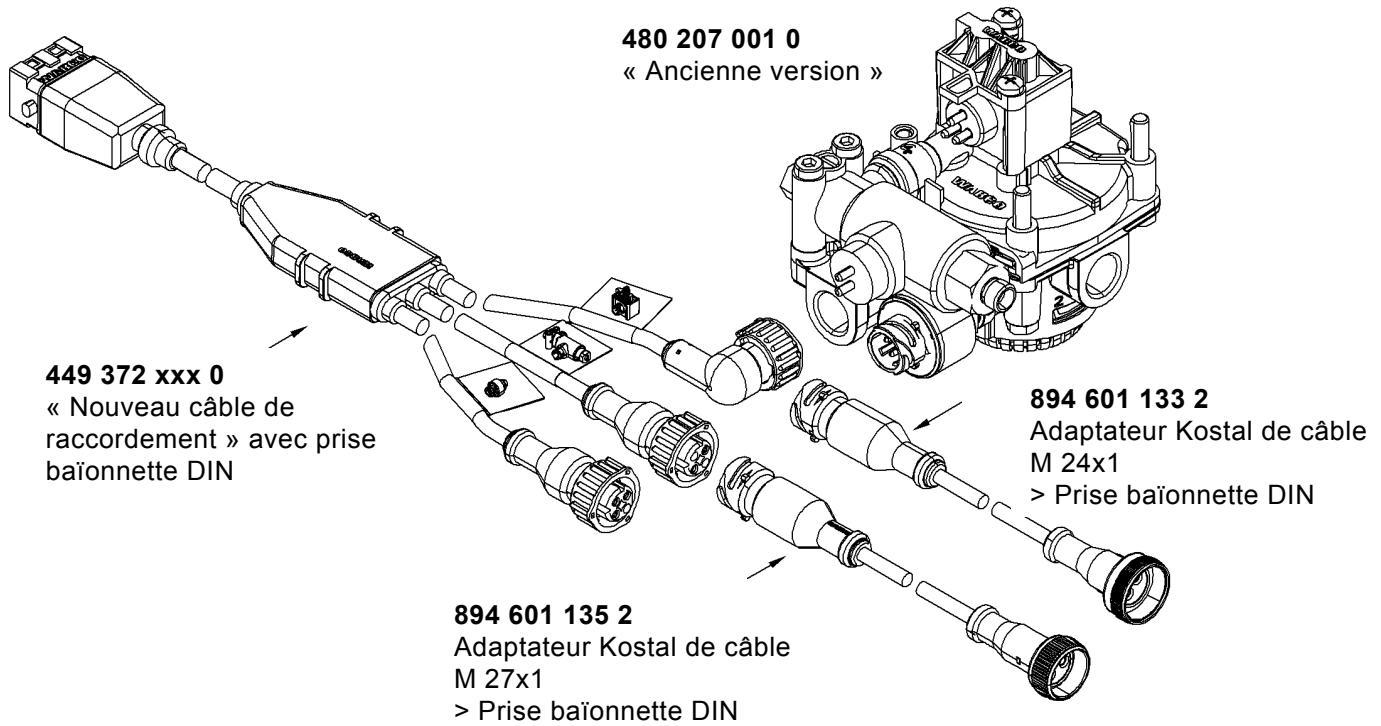
« Ancien câble de raccordement » et « nouvelle Valve relais EBS remorque »

- Deux câbles adaptateurs différents et un nouveau raccord vissé pour le raccord 4 sont nécessaires !



« Nouveau câble de raccordement » et « ancienne Valve relais EBS remorque »

- Deux câbles adaptateurs différents sont nécessaires !



Procédure pour le marché de rechange :

Pour répondre aux besoins de remplacement, WABCO propose un **kit de service 400 603 430 0** adapté à l'ancien câble de raccordement, composé de :

- La nouvelle version de la Valve relais EBS remorque
- Un raccord rapide vissable M 12x1,5 / Ø 8x1
- Adaptateur Kostal de câble M 24x1 > Prise baïonnette DIN
- Adaptateur Kostal de câble M 27x1 > Prise baïonnette DIN

894 601 134 2
Adaptateur Kostal de câble M 27x1
> Prise baïonnette DIN

480 207 001 0
« Nouvelle version »

894 601 132 2
Adaptateur Kostal de câble M 24x1
> Prise baïonnette DIN

893 803 950 0
Raccord rapide vissable M 12x1,5 / Ø 8x1

Si seul le câble de raccordement doit être remplacé et que l'ancienne Valve relais EBS remorque reste sur le véhicule, les deux adaptateurs doivent être commandés séparément.

- 894 601 133 2 prise baïonnette DIN > adaptateur Kostal M 24 x1
- 894 601 135 2 prise baïonnette DIN > adaptateur Kostal M 27 x1

Vue d'ensemble des composants :

Désignation	Référence à à commander	Remarques
Kit de service Valve relais EBS remorque	400 603 430 0	Contient : Valve relais EBS remorque 480 207 001 0 Câble adaptateur 894 601 132 2 Câble adaptateur 894 601 134 2 Raccord rapide vissable 893 803 950 0
Valve relais EBS remorque	480 207 001 0	
Câble de raccordement pour la Valve relais EBS remorque	449 372 010 0	L = 1m
	449 372 030 0	L = 3m
	449 372 060 0	L = 6m
	449 372 080 0	L = 8m
	449 372 100 0	L = 10m
	449 372 120 0	L = 12m
	449 372 130 0	L = 13m
Câble adaptateur pour l'ancien câble de raccordement	894 601 132 2	Kostal M24x1 > DIN
	894 601 134 2	Kostal M27x1 > DIN
Câble de raccordement pour l'ancienne Valve relais EBS remorque	894 601 133 2	DIN > Kostal M 24x1
	894 601 135 2	DIN > Kostal M 27x1
Raccord rapide vissable	893 803 950 0	M12x1,5 / Ø 8x1

Les plans et données techniques des différentes références sont disponibles sur Internet dans la rubrique INFORM.

www.wabco-auto.com