

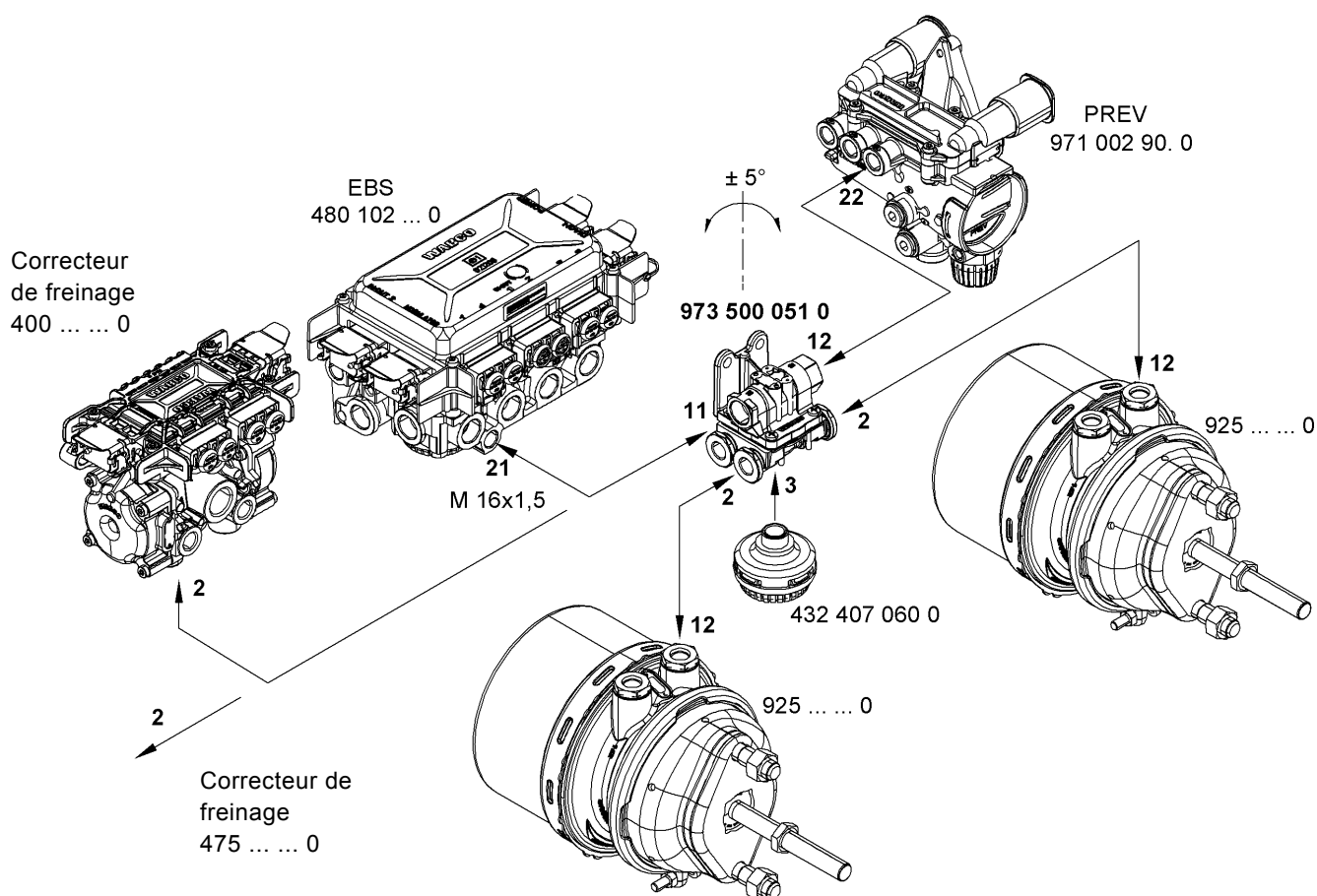
Instruction d'installation 973 500 051 0



Lors du remplacement ou du premier montage de la valve d'échappement rapide 973 500 051 0 et pour des appareils fabriqués à compter de la semaine de production 11/06., l'affectation des orifices de raccordement 11 et 12 doit respecter le schéma représenté.

La raison en est une modification additionnelle qui fixe le piston interne dans une position finale imposée. En cas d'inversion des raccordements, il pourrait se produire une fuite d'air à l'échappement du modulateur ABS, EBS ou du correcteur de freinage. Il ne s'agit pas d'un défaut de l'appareil.

La position de montage de la valve d'échappement rapide est représentée sur la photo.
Ecart maximum par rapport à l'axe vertical $\pm 5^\circ$.



Vous trouverez les schémas avec la valve d'échappement rapide 973 500 051 0 sur Internet dans notre banque de données de produits INFORM. www.wabco-auto.com