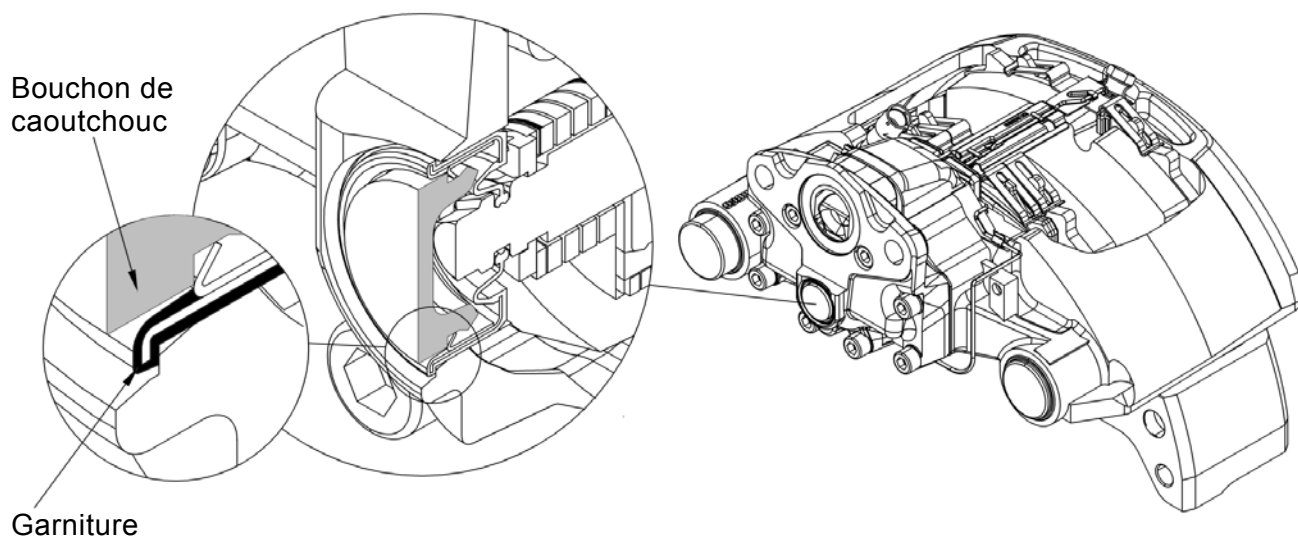


## Bulletin d'information utilisateur

20.07.2004

### Précautions en cas de réglage du frein à disque

Le système de rattrapage de nos freins à disque type PAN est particulièrement bien protégé contre la pénétration des impuretés et de l'humidité. Ainsi le bouchon de caoutchouc de la vis de rattrapage ne se monte pas directement sur le carter en fonte, mais sur une garniture spéciale enfoncée dans le carter.



Se servir d'un tournevis pour faire levier sur le bouchon en caoutchouc. Veillez impérativement à ne pas endommager le bord extérieur de la garniture. Appuyez sur le bouchon en caoutchouc selon la photo ci-après.



Lisez impérativement les instructions de maintenance respectives WABCO avant de procéder à des travaux sur les appareils de freinage.



**Attention**

**Toute ouverture inappropriée du bouchon en caoutchouc risque de détruire la garniture, et entraîner une pénétration d'eau provoquant la détérioration du frein.**