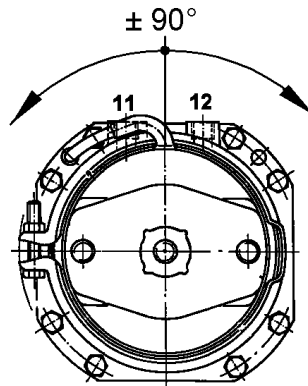


Conduite de respiration pour le cylindre Universal Tristop®

WABCO a élaboré des jeux de réparation spécifiques pour la conduite de respiration destinés



aux cylindres Universal-Tristop® de types E, Fet G.

Il comporte deux colliers de serrage et un tuyau d'une longueur de 300 mm.

Il offre ainsi la possibilité de déplacer de +/- 90° au maximum la conduite de respiration par rapport aux orifices d'alimentation du cylindre, ce qui permet une interchangeabilité optimisée des cylindres.

WABCO propose les jeux de réparation suivants :

- **925 450 920 2** pour le cylindre Universal Tristop® de **type G** portant la référence **925 45. ... 0**
- **925 450 921 2** pour les cylindres Universal Tristop® de **types E et F** portant les références **925 3.. ... 0 et 890 11. ... 0**



Avertissement :

Les cylindres Universal Tristop® doivent être modifiés et fixés strictement selon les normes WABCO.