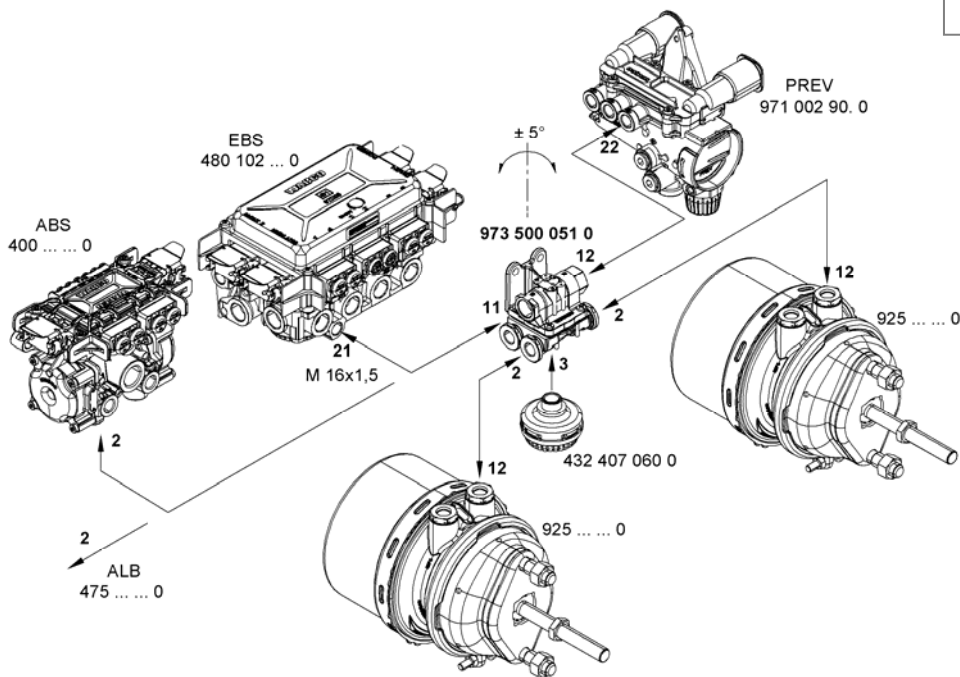


Válvula de escape rápido 973 500 051 0

En la información de mercado de mayo del 2006 le informamos acerca de las instrucciones de montaje abajo indicadas.

Debido a una posición prioritaria interna de la válvula ha sido necesario unir las entradas 11 y 12 de la válvula tal como se ilustra en la figura inferior. Si se confundían las conexiones podía producirse un escape de aire en la salida de los moduladores ABS ó EBS o en la válvula ALB.



A partir de la semana 43/2007 ya no se fabrica el aparato con esta conexión prioritaria. Esto significa que ahora las conexiones 11 y 12 son equivalentes, pudiendo ser intercambiadas.

Con la referencia 973 500 051 0, en nuestra base de datos de productos INFORM puede encontrar un esquema con la válvula de escape rápido.