

Válvula de relé del EBS del trailer 480 207 001 0

Conexiones del 3^{er} modulador y del cable de conexión 449 372 xxx 0 modificadas

A fin de mejorar la eficacia y el manejo de la válvula de relé del EBS del trailer (3^{er} modulador), Kostal cambia el aparato y el cable de conexión correspondiente a bayoneta DIN.

También se ha cambiado la conexión neumática 4 de la electroválvula de redundancia abridada, que pasa de tener rosca exterior M 14x1,5 a tener rosca interior M 12x1,5.

El principal cambio en la nueva válvula de relé del EBS del trailer es la ausencia de pintura.

Cada válvula va acompañada de una hoja informativa acerca del nuevo sistema de conexiones.

Los nuevos cables incorporan etiquetas adhesivas que indican el lugar de conexión correcto en la válvula de relé del EBS del trailer.

El número de pieza de la válvula de relé del EBS del trailer y el del cable siguen siendo válidos.

Los cambios mencionados se harán efectivos a partir de la semana 35 / 2006.

Los cambios detallados son:

Válvula de relé del EBS del trailer 480 207 001 0

- Ausencia de pintura negra.
- Conexión eléctrica de la electroválvula del ABS:
Cambio de Kostal M 24x1 a bayoneta DIN (DIN 72585-A1-3.1-Sn/K1).
- Conexión eléctrica de la electroválvula de redundancia:
Cambio de Kostal M 27x1 a bayoneta DIN (DIN 72585-A1-2.1-Sn/K1).
- Conexión neumática 4 de la electroválvula de redundancia:
Cambio de rosca exterior M 14x1,5 a rosca interior M 12x1,5.

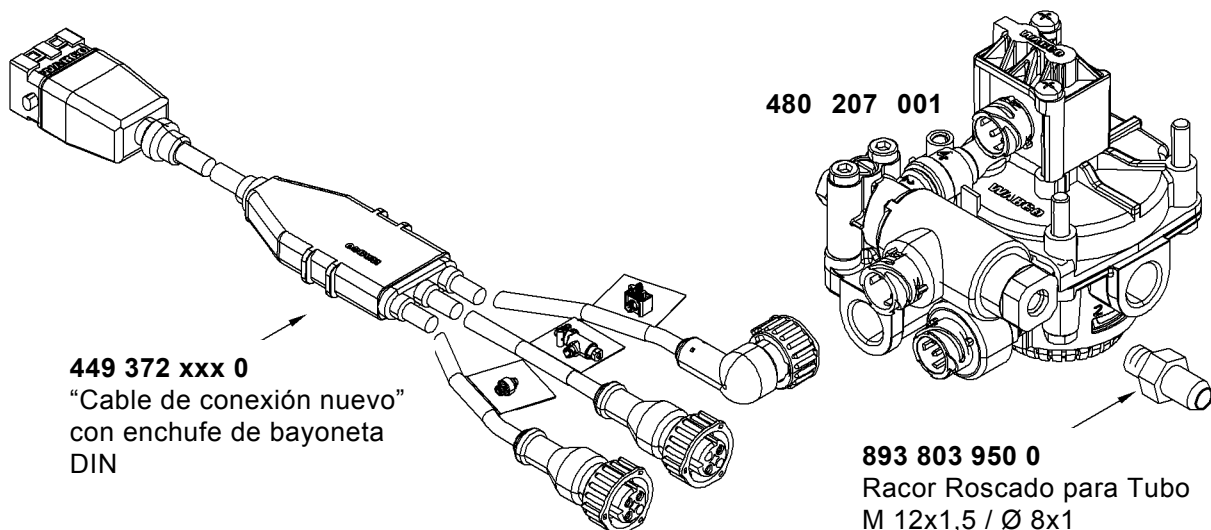
Cable de conexión 449 372 xxx 0 para válvula de relé del EBS del trailer 480 207 001 0

- Cambio de la conexión Kostal a bayoneta DIN.
- Conector en ángulo para los imanes del ABS.
- Etiquetas indicadoras en el extremo de todos los cables.

Procedimiento para el primer equipo:

“Cable de conexión nuevo” y “válvula de relé del EBS del trailer nueva”

- ¡Es necesaria una unión atornillada para la conexión 4!



Pedido:

A partir de la semana 35, al encargar cables y válvulas de relé del EBS del trailer sólo se suministrará la nueva variante. Los números de pieza no cambian.

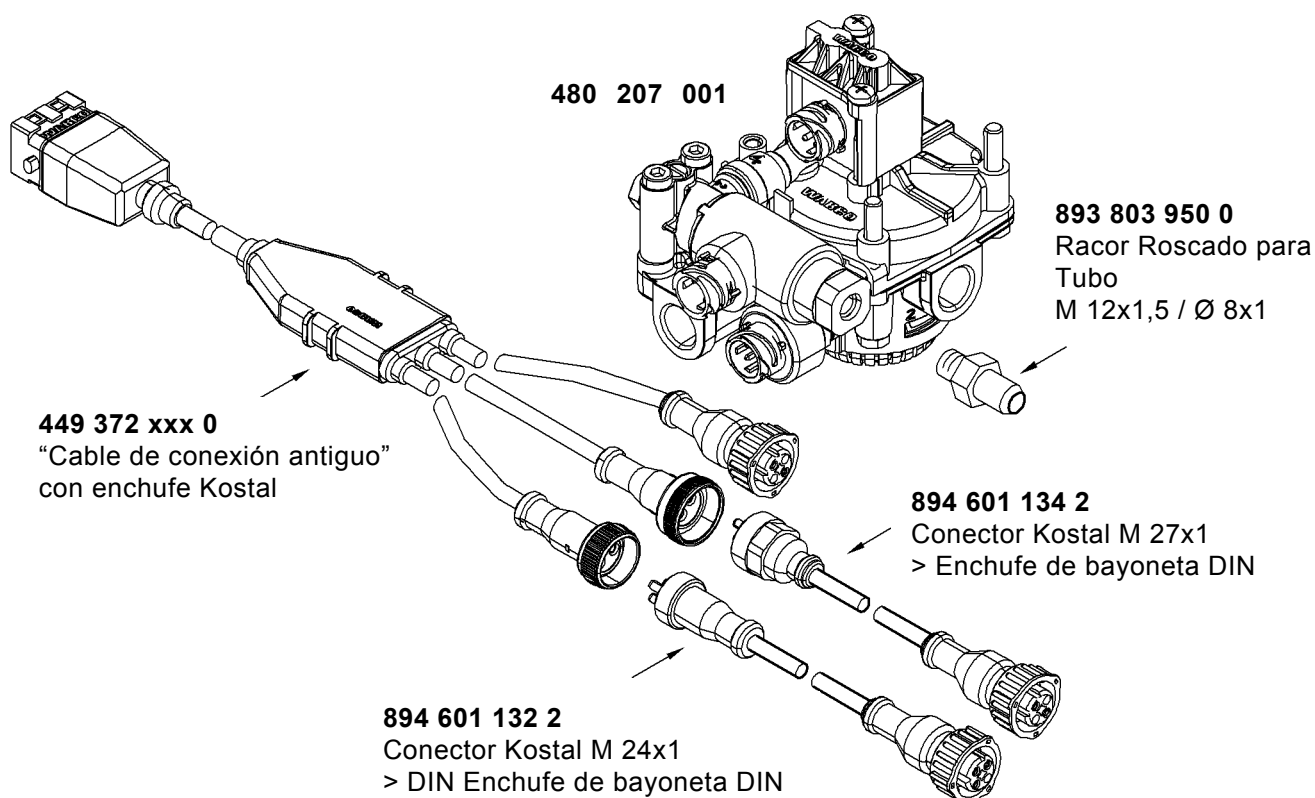
Las existencias de WABCO cubren las necesidades hasta la semana 34, de modo que a partir de esa fecha solo se suministrarán el nuevo modelo de válvulas de relé del EBS del trailer y los cables correspondientes.

Procedimiento para los remanentes de válvulas de relé del ABS del trailer y de los cables de conexión:

- A fin de poder utilizar también las unidades remanentes, WABCO ofrece cables adaptadores para todas las combinaciones posibles.

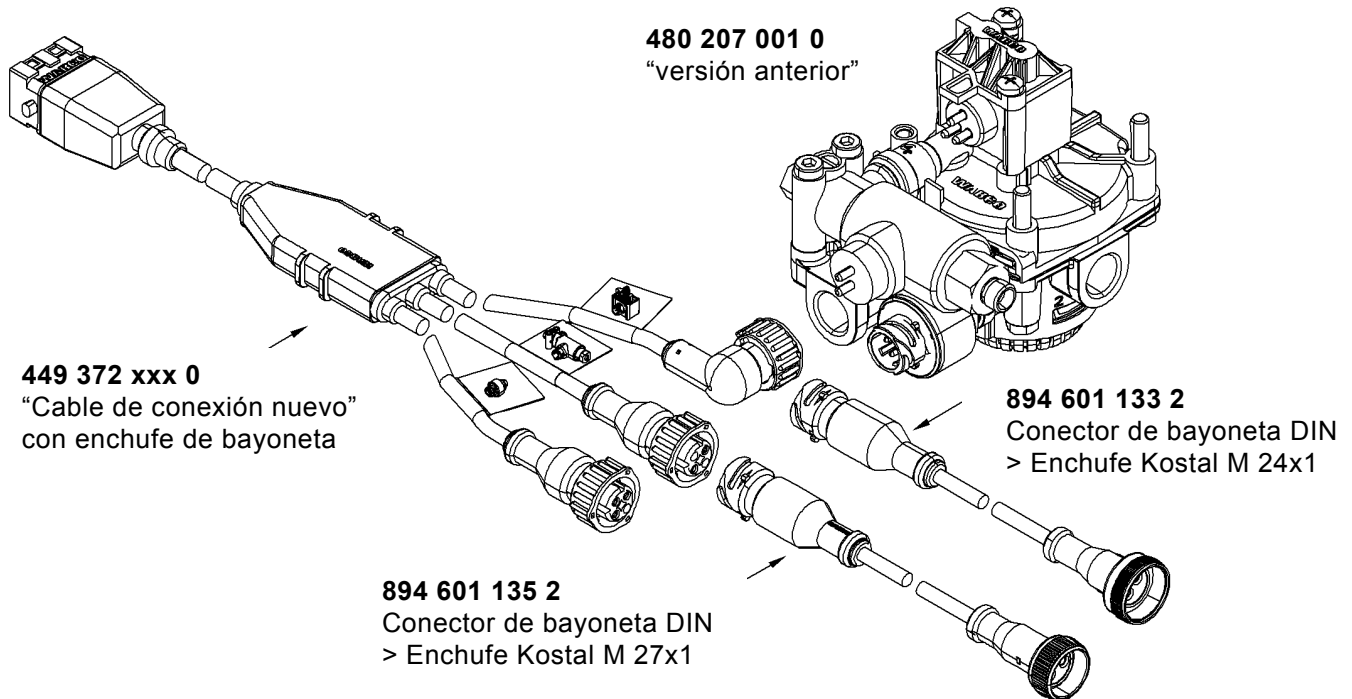
“Cable de conexión antiguo” y “válvula de relé del EBS del trailer nueva”

- ¡Se necesitan dos cables adaptadores distintos y una nueva unión roscada para la conexión 4!



“Cable de conexión nuevo” y “válvula de relé del EBS del trailer antigua”

- ¡Se necesitan dos cables adaptadores distintos!



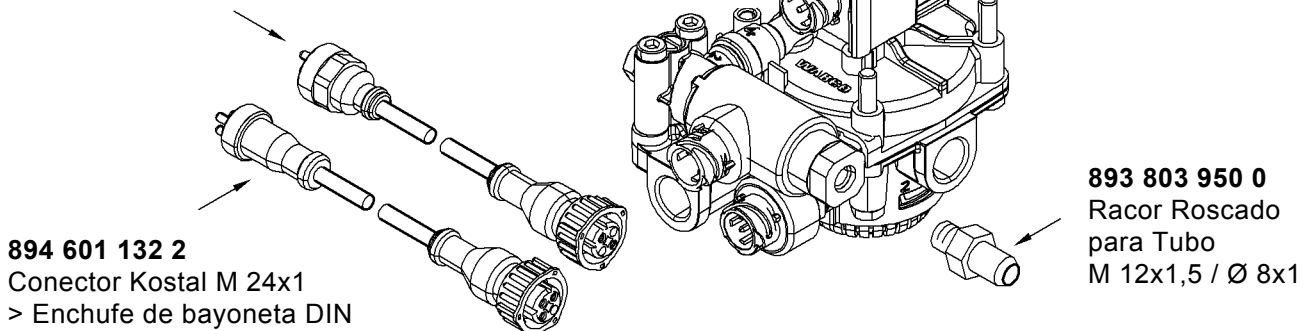
Procedimiento para el mercado de recambios (Aftermarket):

Para los recambios, WABCO proporciona un **juego de servicio 400 603 430 0** adecuado para cables de conexión antiguos, que consta de:

- Nuevo modelo de válvula de relé del EBS del trailer
- Racor Roscado para Tubo M 12x1,5 / Ø 8x1
- Cable adaptador conector Kostal M 24x1 > enchufe de bayoneta DIN
- Cable adaptador conector Kostal M 27x1 > enchufe de bayoneta DIN

894 601 134 2
Conector Kostal M 27x1
> Enchufe de bayoneta DIN

480 207 001 0
“Nueva Versión”



Si solo se ha de cambiar el cable de conexión (i.e. la válvula de relé del EBS del trailer permanece en el vehículo) los dos cables adaptadores deben pedirse por separado:

- 894 601 133 2 conector de bayneta DIN > enchufe Kostal M 24x1
- 894 601 135 2 conector de bayneta DIN > enchufe Kostal M 27x1

Visión general de los componentes:

Designación	Referencia	Observación
Juego de servicio Válvula de relé del EBS del trailer	400 603 430 0	Contenido: 480 207 001 0 Válvula de relé del EBS del trailer 894 601 134 2 Cable adaptador 894 601 132 2 Cable adaptador 893 803 950 0 Racor Roscado para Tubo
Válvula de relé del EBS del trailer	480 207 001 0	
Cable de conexión para válvula de relé del EBS del trailer	449 372 010 0	L = 1m
	449 372 030 0	L = 3m
	449 372 060 0	L = 6m
	449 372 080 0	L = 8m
	449 372 100 0	L = 10m
	449 372 120 0	L = 12m
	449 372 130 0	L = 13m
Cable adaptador para cable de conexión antiguo	894 601 132 2	Enchufe de bayoneta DIN -> Conector Kostal M 24x1
	894 601 134 2	Enchufe de bayoneta DIN -> Conector Kostal M 27x1
Cable adaptador para válvula de relé del EBS del trailer	894 601 133 2	Conector de bayoneta DIN -> Enchufe Kostal M 24x1
	894 601 135 2	Conector de bayoneta DIN -> Enchufe Kostal M 27x1
Racor Roscado para Tubo	893 803 950 0	M12x1,5 / Ø 8x1

Encontrará esquemas actuales con la válvula de relé del EBS del trailer e ilustraciones de los componentes listados en Internet, bajo la base de datos de nuestros productos INFORM.

www.wabco-auto.com