

## 973 500 051 0 Instrucciones de instalación

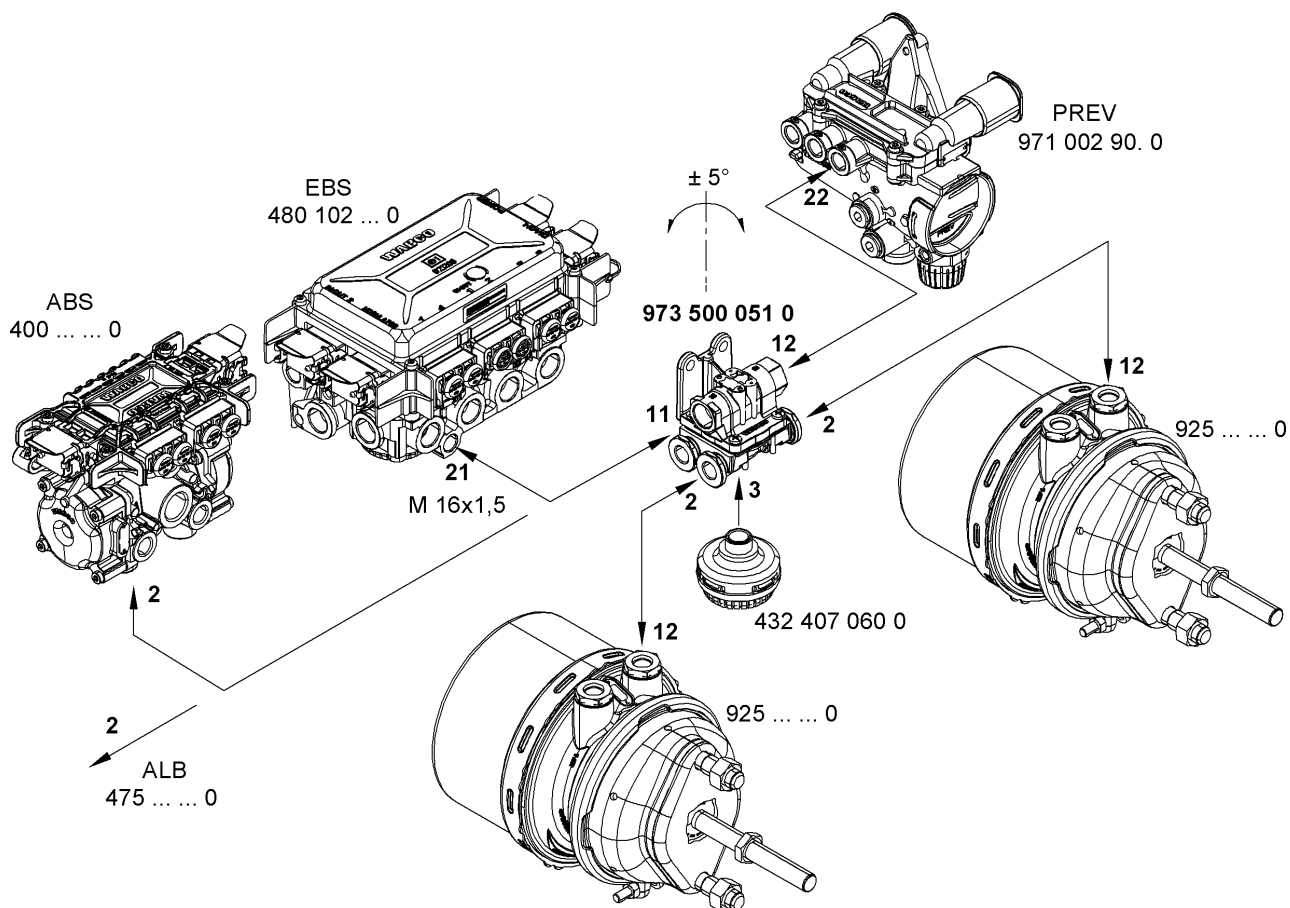


Al sustituir o incorporar la válvula de desfrenado rápido 973 500 051 0, a partir de la semana de producción 11/06 debe seguirse la asignación de conexiones de 11 y 12 tal y como se muestra en la imagen.

Esto se debe a la existencia de una modificación constructiva que fija los émbolos interiores a una posición final fijada. Si se confunden las conexiones puede producirse un escape de aire en la salida de los moduladores ABS ó EBS o en la válvula ALB. Esto puede desembocar en un fallo del dispositivo.

La posición de instalación de la válvula de desfrenado rápido es la que se observa en la fotografía.

Máxima desviación respecto del eje vertical:  $\pm 5^\circ$ .



Encontrará esquemas actuales de instalaciones con la válvula de desfrenado rápido 973 500 051 0 en nuestra base de datos de productos INFORM, disponible en Internet.

[www.wabco-auto.com](http://www.wabco-auto.com)