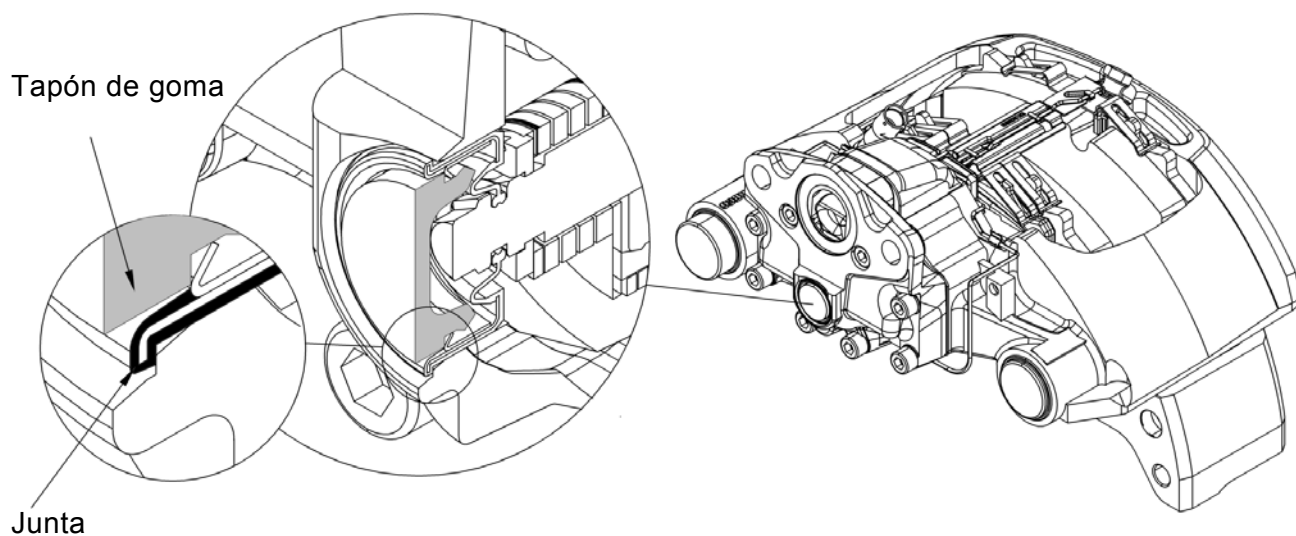


## Información de mercado

01.05.2004

### Cuidado al reajustar los frenos de disco

El reajuste de los frenos de disco de nuestra serie PAN es muy seguro contra la penetración de la suciedad y la humedad. De esta forma el tapón de goma no impermeabiliza contra la carcasa mediante el tornillo de ajuste, sino contra una junta especialmente incrustada en la carcasa.



Se puede extraer el tapón de goma haciendo palanca con un destornillador. Procure no dañar el borde externo de la junta al hacerlo. Haga presión únicamente contra la tapa de goma como se muestra en la foto siguiente.



Antes de efectuar cualquier trabajo en los aparatos de freno lea atentamente las instrucciones de mantenimiento respectivas de WABCO.



**Al abrir la tapa de goma incorrectamente se puede dañar la junta. La consecuencia es la entrada de agua y por lo tanto el fallo del freno.**

**PELIGRO**

4014es0