

Produktwarnung und Patenthinweis: Belagsatz und Niederhaltesystem eines Fremdanbieters

Für den Ersatzmarkt werden von der Firma Bretex GmbH in Dillingen Reparatursätze für Druckluftscheibenbremsen der WABCO PAN Baureihe angeboten. Die Reparatursätze umfassen jeweils einen Bremsbelagsatz sowie das Niederhaltezubehör (Niederhaltefedern, Niederhaltebügel, Schrauben und Verschlußstopfen).

Bei WABCO werden – unter anderem wegen der gesetzlichen Produktbeobachtungspflicht – die auf dem Markt angebotenen Reparatursätze für WABCO-Bremsen regelmäßig anhand von Mustern geprüft und auf ihre Qualität hin untersucht. Die Untersuchungen der erwähnten „Bretex“ Reparatursätze haben ergeben, dass die Reparatursätze den WABCO-Qualitätsforderungen nicht genügen.

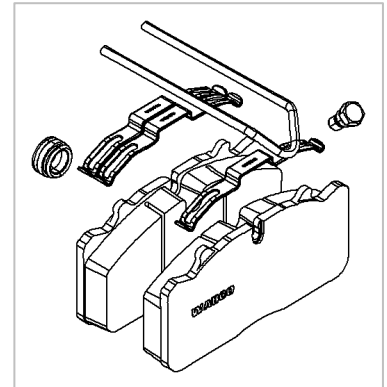


Abb. 1: WABCO Reparatursatz

Wir weisen daher darauf hin, dass die erwähnten Reparatursätze ein erhebliches Sicherheitsrisiko darstellen. Die von WABCO untersuchten „Bretex“ Reparatursätze enthielten minderwertige Niederhaltefedern.

Da die Niederhaltefedern nicht der von uns vorgeschriebenen Originalqualität entsprechen, ist mit vorzeitigen Federbrüchen beim Betrieb des Fahrzeugs zu rechnen. Des Weiteren ist die Federkraft deutlich höher als der von WABCO zugelassene Wert. Daher ist mit einem erhöhten Belagverschleiß zu rechnen, was zu frühzeitigem, achsweisen Belagwechsel führt.

Im Falle eines Federbruchs kann es im schlimmsten Fall durch die nicht gesicherten Bremsenteile zum Abreißen bzw. zur Beschädigung der Reifenventile kommen.

Die WABCO-Qualitätsanforderungen bilden 300.000 gefahrene Kilometer im Fernverkehr ab. In den durchgeführten Tests an „Bretex“ Reparatursätzen sind **alle** Niederhaltefedern bereits nach kürzester Zeit gebrochen. Dies entspricht in keiner Weise unseren Qualitätsansprüchen.

Die Testergebnisse belegen, dass die Federn lediglich 1,8 - 4,5 Prozent der geforderten Lebensdauer abbilden. Aufgrund der vorzeitigen Ausfälle ist davon auszugehen, dass es bereits weit vor Erreichen der Verschleißgrenze zu Ausfällen bei den vorliegenden Federn kommen kann.



Abb. 2: Die gebrochenen Niederhaltefedern des Fremdanbieters

So können Sie WABCO Original Niederhaltefedern erkennen

Alle Original Niederhaltefedern sind mit dem WABCO Logo versehen.

Somit sind die Originalfedern ganz einfach von fremden (nicht freigegebenen) Niederhaltefedern zu unterscheiden.

Wir weisen darauf hin, dass bei Verwendung von Ersatzteilen, die nicht von WABCO freigegeben sind, keine rechtlichen Ansprüche gegenüber WABCO wegen Mängeln und daraus resultierender Schäden geltend gemacht werden können.



Abb. 3.: WABCO Original Niederhaltefedern

Das WABCO Niederhaltesystem ist für die gesamte PAN Baureihe von WABCO patentrechtlich geschützt (EP 0 694 707 B1).

Der Vertrieb der geschützten Komponenten ist ausschließlich WABCO und den von WABCO zum Vertrieb berechtigten Partnern gestattet. Bei Patentverletzungen behält sich WABCO das Recht auf Klage auf Schadensersatz, Unterlassung der Patentverletzungen und Vernichtung patentverletzender Gegenstände sowie die Einleitung strafrechtlicher Schritte vor.