

15.01.09

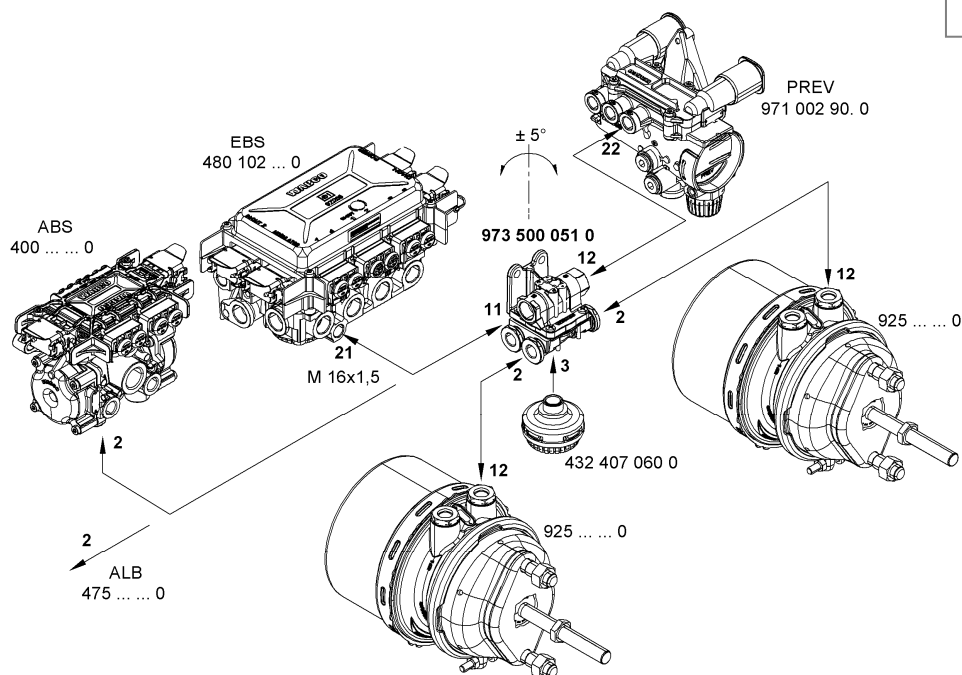
## Schnelllöseventil 973 500 051 0

Im Mai 2006 hatten wir Sie per Marktinformation auf die unten abgebildete Einbauanweisung hingewiesen.

Wegen einer Vorrangstellung innerhalb des Ventils war es erforderlich, die beiden Eingänge 11 und 12 des Ventils entsprechend der Darstellung unten zu verbinden. Beim Vertauschen der Anschlüsse konnte es zum Luftaustritt an der Entlüftung des EBS-, ABS-Modulators bzw. ALB-Reglers kommen.



973 500 051 0



Seit Bauwoche 43/2007 ist diese Vorrangschaltung nicht mehr in dem Gerät vorhanden. Das bedeutet, dass die Anschlüsse 11 und 12 jetzt gleichwertig sind und gegeneinander vertauscht werden dürfen.

Aktuelle Schemata mit dem Schnelllöseventil finden Sie über die Produktnummer 973 500 051 0 in unserer Produktdatenbank INFORM.