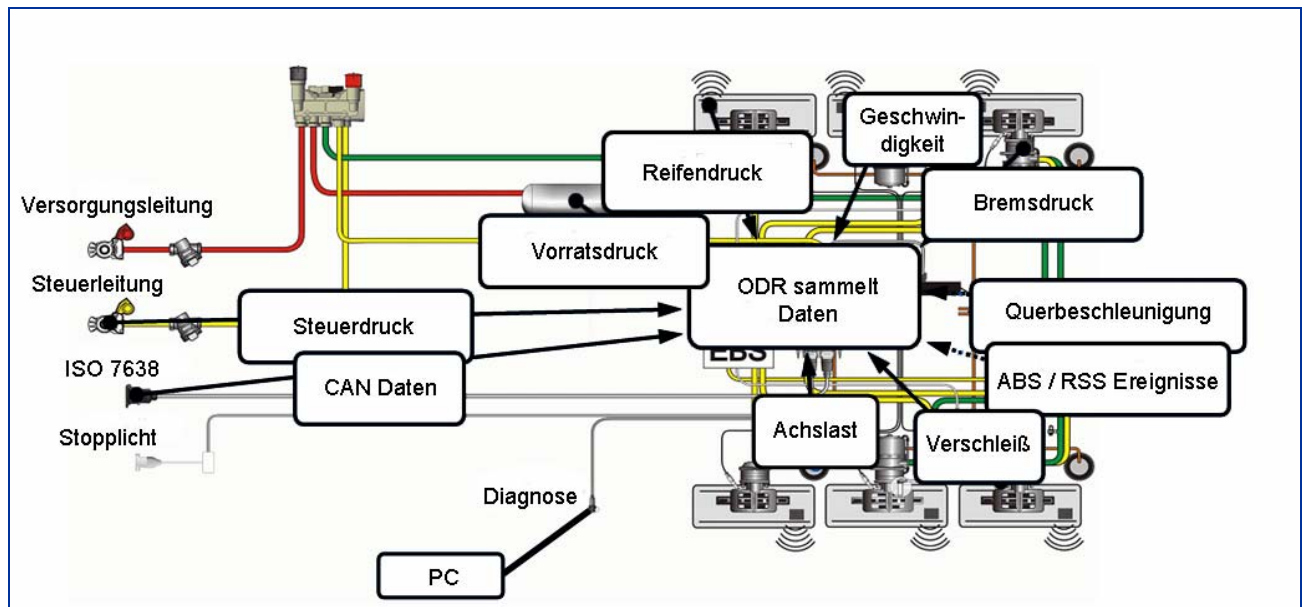


ODR-Tracker – Fahrtenauswertung für das Anhängfahrzeug



Der ODR (Operating Data Recorder) Tracker ist ein separates PC-Programm zur Problemanalyse von Trailern, die mit Trailer EBS ausgerüstet sind.

Dieses eigenständige Programm baut auf den positiven Erfahrungen des Trailer Service Online (TSO) auf und ermöglicht eine Auswertung direkt am Fahrzeug.

Ihr Nutzen als Spediteur

- Fahrzeughandhabung: Senken Sie Betriebskosten wegen unsachgemäßer Behandlung.
- Fahrzeugauslastung: Steigern Sie die Profitabilität und Wirtschaftlichkeit.
- Serviceplanung: Stimmen Sie Serviceintervalle besser aufeinander ab.

Ihr Nutzen als Leasingunternehmer

- Fahrzeugbelastung: Bewerten Sie die Belastung durch den Kunden.
- Fahrzeugüberlastung: Erkennen Sie Fahrten mit Überladung.
- Serviceplanung: Stimmen Sie Serviceintervalle besser aufeinander ab.

Ihr Nutzen als Werkstatt

- Überwachung: Weiten Sie Ihren Service aus.
- Detailkenntnis: Nutzen Sie tiefere Diagnosemöglichkeiten.

Ihr Nutzen als Fahrzeughersteller

- Nutzung: Beobachten Sie das Fahr- und Verschleißverhalten und passen Sie die Konstruktion an.
- Garantiefälle: Nutzen Sie den ODR-Tracker für eine faire Bewertung.

Jedes Fahrzeug, das mit Trailer EBS der D-Generation (ab Fertigungswoche 01/2004) oder mit der neuen E-Generation ausgestattet ist, enthält diesen integrierten Betriebsdatenspeicher.

Der ODR-Tracker läuft auf jedem handelsüblichen Windows-PC mit USB-Schnittstelle. Sie erhalten die Software ausschließlich auf USB-Stick unter der WABCO Bestellnummer 446 301 536 0 (deutsche Benutzersprache) oder 446 301 692 0 (englische Benutzersprache). Der Anschluss des PCs an das Fahrzeug erfolgt analog zur WABCO Diagnose Software.

Die Bedienungsanleitung zum ODR-Tracker finden auf unserer Internetseite www.wabco-auto.com unter Eingabe der Druckschriftennummer in INFORM (815 010 149 3 für Englisch, 815 020 149 3 für Deutsch).

Bei Interesse oder Fragen zum ODR-Tracker kontaktieren Sie bitte Ihren WABCO Partner.