

Trailer EBS-Relaisventil 480 207 001 0

Veränderte Anschlüsse am 3. Modulator und am Anschlusskabel 449 372 xxx 0

Um Zuverlässigkeit und Handhabung des Trailer EBS-Relaisventils (3. Modulator) zu verbessern, werden das Gerät sowie das dazugehörige Anschlusskabel von Kostal auf DIN Bajonett umgestellt. Des Weiteren ändert sich auch der pneumatische Anschluss 4 des angeflanschten Redundanz-Magnetventils von Außengewinde M 14x1,5 auf Innengewinde M 12x1,5.

Als wesentliches Unterscheidungsmerkmal für das neue Trailer EBS-RV dient der Wegfall der Lackierung. Jedem Ventil liegt ein Informationsblatt mit Hinweis auf das neue Anschlussystem bei. Die neuen Kabel besitzen Aufkleber an den Kabelenden mit der Darstellung des richtigen Anschlussplatzes am Trailer EBS-Relaisventil.

Die bisherigen Teile-Nummern von Trailer EBS-Relaisventil und Kabel behalten weiterhin Gültigkeit.

Die genannten Änderungen werden ab der KW 35 / 2006 wirksam.

Die Änderungen im Einzelnen:

Trailer EBS-Relaisventil 480 207 001 0

- Wegfall der schwarzen Lackierung.
- Elektrischer Anschluss ABS-Magnetventil:
Änderung von Kostal M 24x1 auf DIN Bajonett (DIN 72585-A1-3.1-Sn/K1).
- Elektrischer Anschluss Redundanz-Magnetventil:
Änderung von Kostal M 27x1 auf DIN Bajonett (DIN 72585-A1-2.1-Sn/K1).
- Pneumatischer Anschluss 4 am Redundanz-Magnetventil:
Änderung von Außengewinde M 14x1,5 auf Innengewinde M 12x1,5.

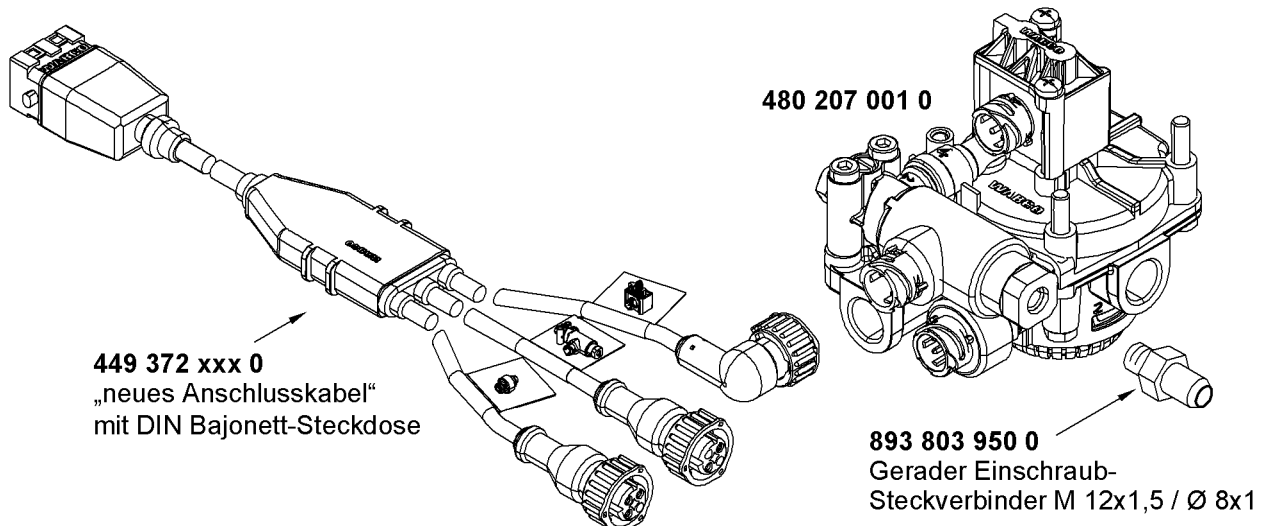
Anschlusskabel 449 372 xxx 0 für Trailer EBS-Relaisventil 480 207 001 0

- Änderung der Kostalanschlüsse auf DIN Bajonett.
- Winkelstecker für den ABS-Magneten.
- Bezeichnungsschilder an jedem Kabelende.

Vorgehensweise bei der Erstausrüstung:

„Neues Anschlusskabel“ und „neues Trailer EBS-Relaisventil“

- Eine Verschraubung für Anschluss 4 wird benötigt!



Bestellung:

Ab KW 35 wird bei der Bestellung für Kabel und Trailer EBS-Relaisventil nur noch die neue Variante ausgeliefert. Alle bestehenden Teilenummern bleiben erhalten.

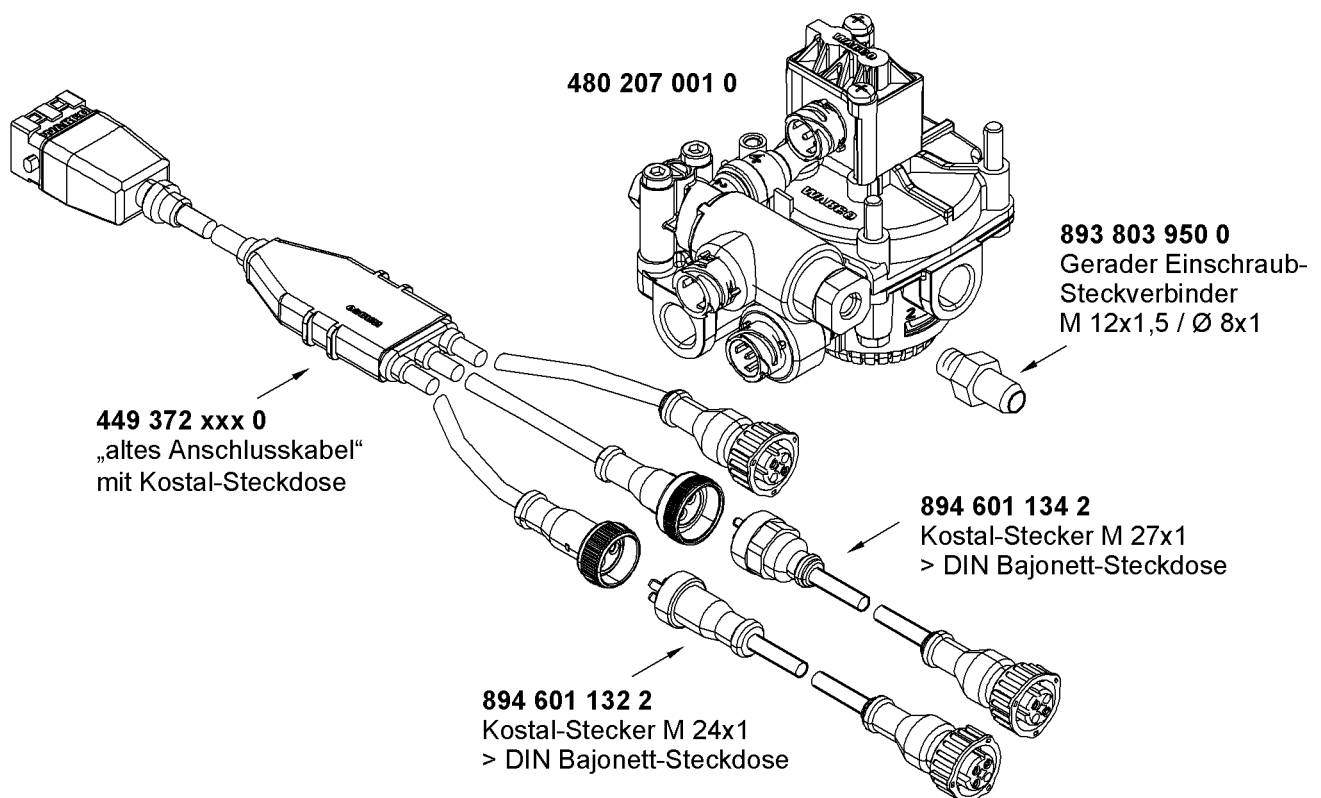
Die WABCO Bestände sind bis KW 34 bereinigt, sodass nur noch neue Ausführungen des Trailer EBS-Relaisventils und des entsprechenden Kabels zur Auslieferung kommen.

Vorgehensweise bei Restbeständen von Trailer EBS-Relaisventil oder Anschlusskabeln:

- Damit auch die Restbestände aufgebraucht werden können, bietet WABCO Adapterkabel für alle vorkommenden Kombinationen an.

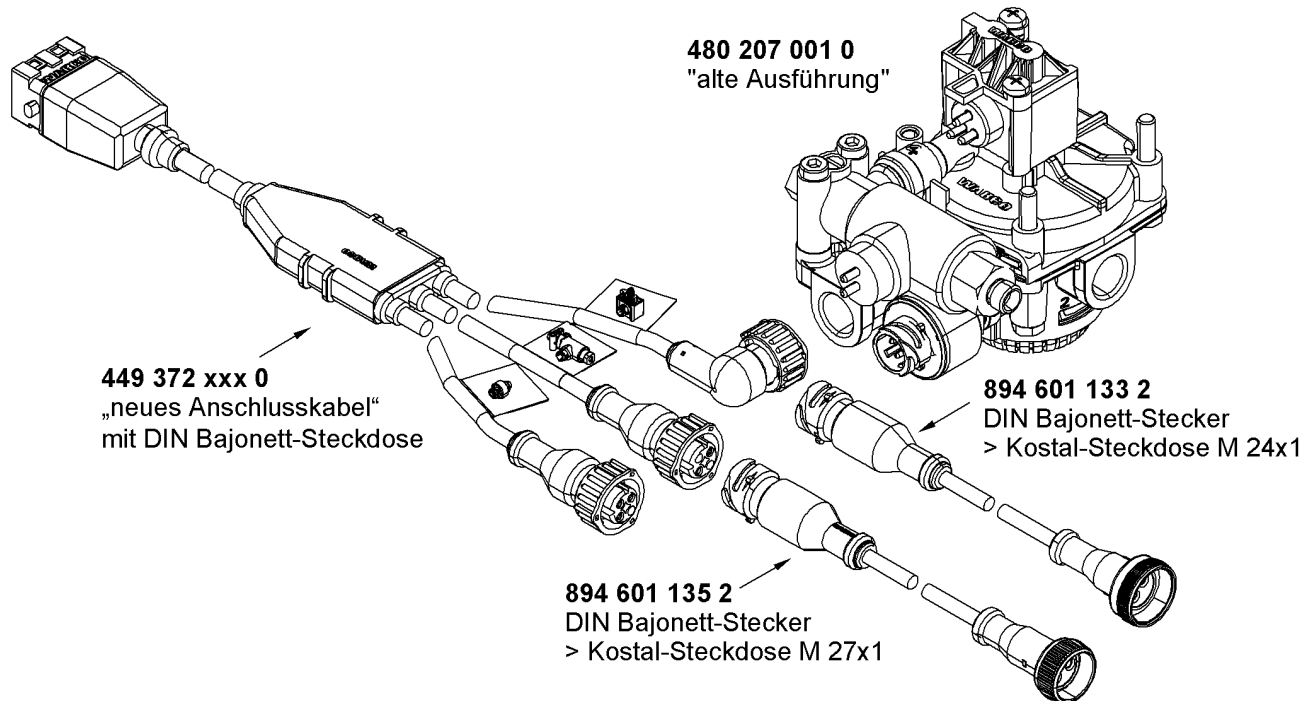
„Altes Anschlusskabel“ und „neues Trailer EBS-Relaisventil“:

- Zwei verschiedene Adapterkabel und eine neue Verschraubung für Anschluss 4 werden benötigt!



„Neues Anschlusskabel“ und „altes Trailer EBS-Relaisventil“:

- Zwei verschiedene Adapterkabel werden benötigt!



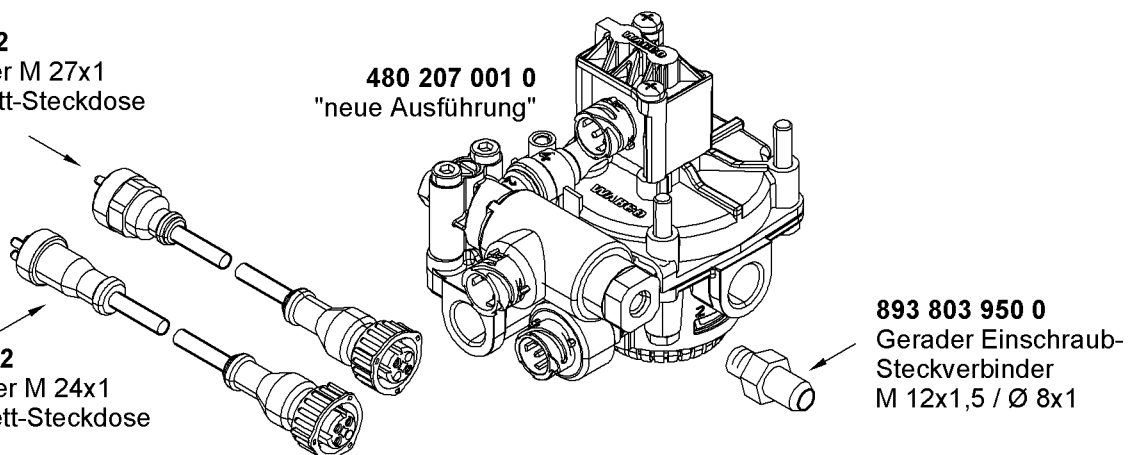
Vorgehensweise für den Ersatzmarkt:

WABCO bietet für den Ersatzbedarf ein **Service-Set 400 603 430 0** passend zum alten Anschlusskabel an, bestehend aus:

- Neue Ausführung Trailer EBS- Relaisventil
- Einschraub-Steckverbinder M 12x1,5 / Ø 8x1
- Adapterkabel Kostal-Stecker M 24x1 > DIN Bajonett-Steckdose
- Adapterkabel Kostal-Stecker M 27x1 > DIN Bajonett-Steckdose

894 601 134 2
Kostal-Stecker M 27x1
> DIN Bajonett-Steckdose

894 601 132 2
Kostal-Stecker M 24x1
> DIN Bajonett-Steckdose



Muss nur das Anschlusskabel gewechselt werden und das alte Trailer EBS-Relaisventil verbleibt im Fahrzeug, so sind die beiden Adapterkabel gesondert zu bestellen:

- 894 601 133 2 DIN Bajonett-Stecker > Kostal-Steckdose M 24x1
- 894 601 135 2 DIN Bajonett-Stecker > Kostal-Steckdose M 27x1

Übersicht der Komponenten.

Bezeichnung	Bestellnummer	Bemerkung
Service-Set Trailer EBS- Relaisventil	400 603 430 0	Inhalt: 480 207 001 0 Trailer EBS-Relaisventil 894 601 132 2 Adapterkabel 894 601 134 2 Adapterkabel 893 803 950 0 Einschraub-Steckverbinder
Trailer EBS- Relaisventil	480 207 001 0	
Anschlusskabel für Trailer EBS- Relaisventil	449 372 010 0	L = 1m
	449 372 030 0	L = 3m
	449 372 060 0	L = 6m
	449 372 080 0	L = 8m
	449 372 100 0	L = 10m
	449 372 120 0	L = 12m
	449 372 130 0	L = 13m
Adapterkabel für altes Anschlusskabel	894 601 132 2	DIN Bajonett-Steckdose -> Kostal-Stecker M 24x1
	894 601 134 2	DIN Bajonett-Steckdose -> Kostal-Stecker M 27x1
Adapterkabel für altes Trailer EBS- Relaisventil	894 601 133 2	DIN Bajonett-Stecker -> Kostal-Steckdose M 24x1
	894 601 135 2	DIN Bajonett-Stecker -> Kostal-Steckdose M 27x1
Einschraub-Steckverbinder	893 803 950 0	M12x1,5 / Ø 8x1

Aktuelle Schemata mit Trailer EBS-Relaisventil sowie Zeichnungen zu den aufgelisteten Komponenten finden Sie im Internet in unserer Produktdatenbank INFORM. www.wabco-auto.com