

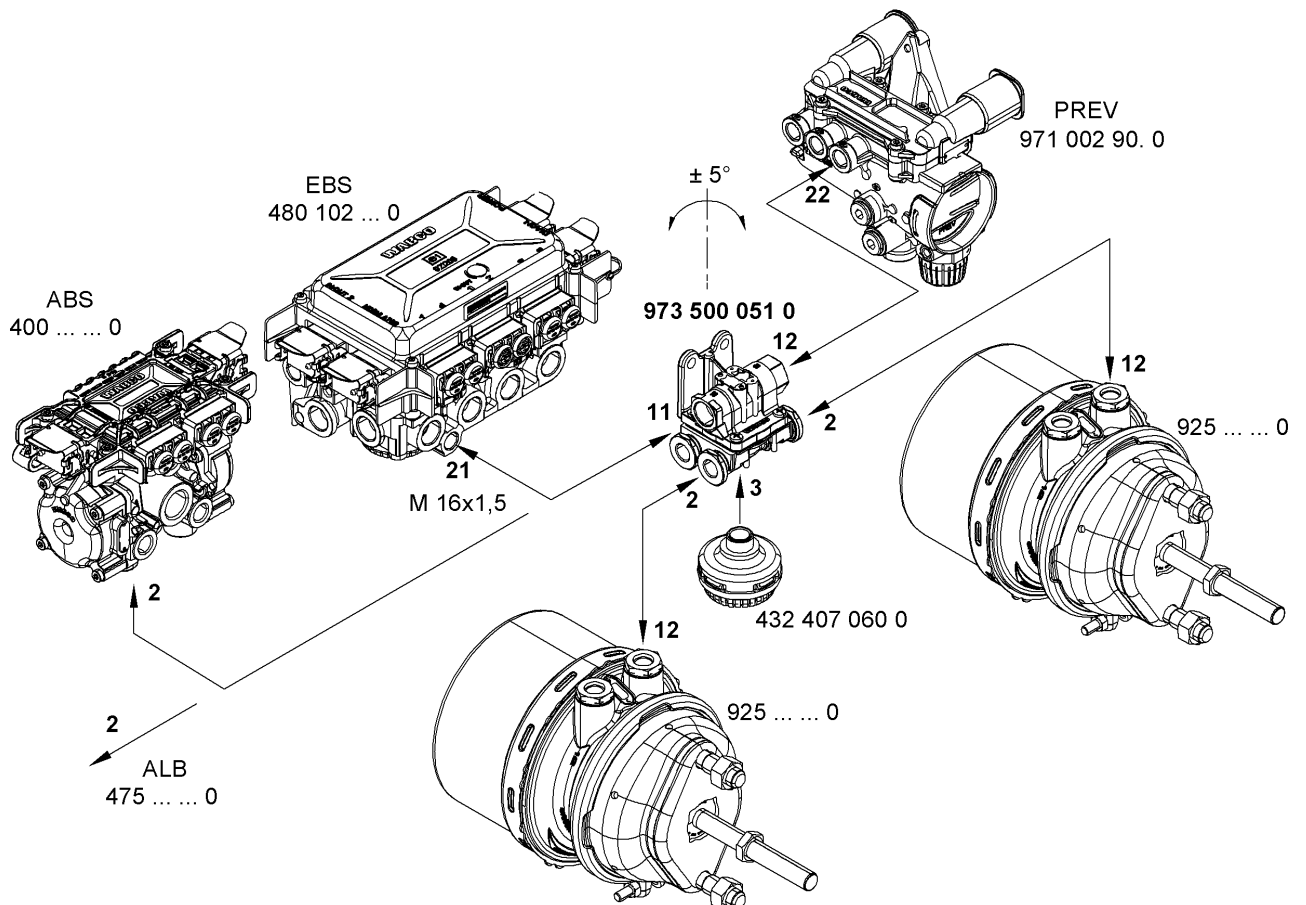
## 973 500 051 0 Installationsanweisung



Bei Austausch oder Neueinbau des Schnelllöseventils 973 500 051 0 ist ab der Produktionswoche KW 11/06 die Anschlussbelegung von Anschluss 11 und 12 nach dargestellter Zeichnung einzuhalten.

Der Grund hierfür ist eine konstruktive Änderung, die den innenliegenden Kolben in einer vorgegebenen Endstellung fixiert. Beim Vertauschen der Anschlüsse könnte es zum Luftaustritt an der Entlüftung des EBS-, ABS-Modulators bzw. ALB-Reglers kommen. Dieses ist kein Fehler an den Geräten.

Die Einbaulage des Schnelllöseventils ist wie auf dem Foto. Max. Abweichung zur senkrechten Achse  $\pm 5^\circ$ .



Aktuelle Schemata mit dem Schnelllöseventil 973 500 051 0 finden Sie im Internet in unserer Produktdatenbank INFORM.

[www.wabco-auto.com](http://www.wabco-auto.com)