

Reparatur von Scheibenbremsen: Kein Problem mit unserem Werkzeug und unseren Reparatursätzen

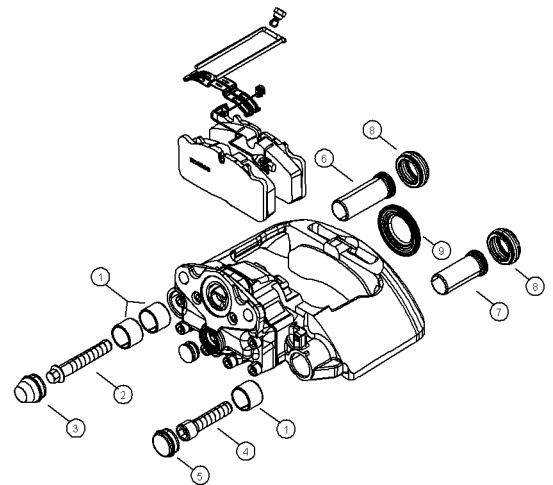
Auch für unsere Scheibenbremsen setzen wir ganz auf Reparatursätze. Anders als beim Kauf nur eines Einzelteils bietet der Einsatz eines Reparatursatzes viel eher die Gewähr einer hohen Lebensdauer des reparierten Gerätes. Schließlich sind ja alle Verschleißteile eines Gerätes in der Regel gleich alt und sollten deshalb komplett erneuert werden.

Bremsbelagsätze

Neben den Bremsbelägen und Sicherungsschrauben enthält der Reparatursatz Niederhaltefedern und Haltebügel, die unbedingt bei jedem Belagwechsel getauscht werden müssen. Bitte beachten Sie, dass Niederhaltefedern und Haltebügel in der erforderlichen Qualität nur bei WABCO erhältlich sind.

Führungsbolzen und Dichtungen

Wenn Sie beim Wechsel der Beläge einen ungleichmäßigen Verschleiß feststellen oder der Bremssattel nur mit hohem Kraftaufwand zurückgeschoben werden kann, dann müssen die Führungsbolzen mit ihren Lagern und Dichtungen ersetzt werden. Unsere Reparatursätze enthalten alle Teile für diese Reparatur.



Dichtungen Zuspansseinheit

In die Zustelleinheit darf keinesfalls Feuchtigkeit und Schmutz eindringen. Eine Verletzung des Faltenbalgs wird unweigerlich die sichere Funktion der Bremse in Frage stellen. Kontrollieren Sie deshalb beim Zurückstellen der Bremse bitte immer auch die Dichtungen der Zuspansseinheit. Gegebenenfalls sind die Dichtungen mit Hilfe unseres Reparatursatzes zu erneuern.

Der Werkzeugkoffer

Zur fachmännischen Reparatur benötigen Sie gutes Werkzeug. WABCO Werkzeugkoffer enthalten das Spezialwerkzeug, das für die PAN Reihen benötigt wird, sobald es über den Belagwechsel hinausgeht.

Der Werkzeugkoffer 12 851 021 wurde erweitert und kann für alle Bremsen der Baureihen PAN19-1, PAN19-1plus, PAN19-2, PAN22-1 und PAN25-1 eingesetzt werden.

Mit den Werkzeugen des Koffers 12 851 022 können Sie die leichteren Bremsen der PAN17 Reihe reparieren.



Dokumentation

Den Werkzeugkoffern liegen alle Informationen bei, die Sie für den richtigen Einsatz der verschiedenen Werkzeuge benötigen.

Darüber hinaus können Sie Wartungsanleitungen zu den jeweiligen Bremsen bei uns anfordern oder in INFORM unter www.wabco-auto.com abrufen.

WABCO Bestellnummer	Referenznummer	Anwendung	Bremsentyp	Einsatz	Werkzeug
12 999 698VT 12 999 703VT 12 999 743VT	IVECO 1906467 RVI 5010848607 DAF 1436901	Bremsbeläge und Verschleißindikatoren	PAN17	pro Achse	
12 999 782	MAN 81.50820-6042	Bremsbeläge	PAN17	pro Achse	
12 999 737VT	SAF 3.057.0080.00; Kögel 189273; York 327 886 003 00	Bremsbeläge	PAN19-1 plus	pro Achse	
12 999 791	DAF 1628064	Bremsbeläge und Verschleißindikatoren	PAN19-1 plus	pro Achse	
12 999 747VT 12 999 748VT	MACK 2611-12999747VT DAF 1440504	Bremsbeläge und Verschleißindikatoren	PAN19-2	pro Achse	
12 999 796	SAF 3.057.0084.00	Bremsbeläge	PAN22-1	pro Achse	
12 999 755VT	Krone 5816336/0; Kögel 6500336; SAF 3.424.2001.00	Verschleißindikatoren	PAN19-1 / PAN19-1plus	pro Achse	
12 999 797	SAF 3.424.2009.0	Verschleißindikatoren	PAN22-1	pro Achse	
12 999 580VT 12 999 699VT 12 999 704VT	MAN 81.50822-6003 DAF 1436853; IVECO 42536957 RVI 5001852880	Führungsbolzen und Dichtungen	PAN17	pro Bremse	Koffer 12 851 022
12 999 738VT 12 999 776	York 79787365; SAF 3.434.3827.01 DAF 1628065; SAF 3.434.3828.00	Führungsbolzen und Dichtungen	PAN19-1 / PAN19-1plus / PAN22-1	pro Bremse	Koffer 12 851 021
12 999 746VT		Führungsbolzen und Dichtungen	PAN19-2	pro Bremse	Koffer 12 851 021
640 175 920 2		Dichtungen Zuspanneinheit	PAN17 / PAN19-1 / PAN19-1plus / PAN22-1	pro Bremse	Im Reparatursatz enthalten

Die genannten Reparatursätze stellen nur eine Auswahl dar.