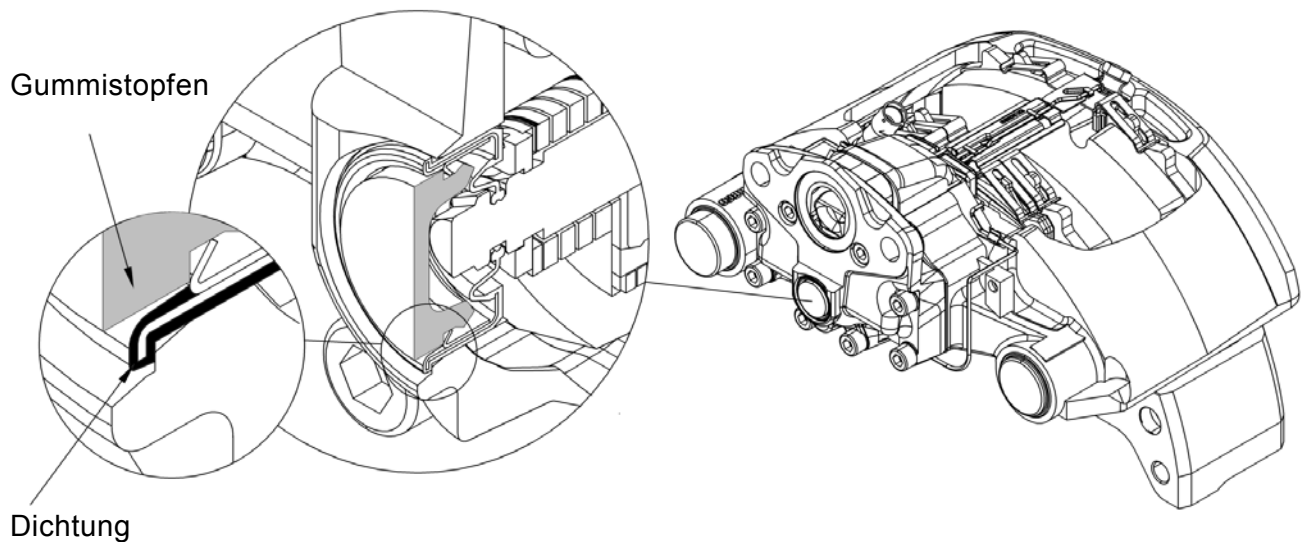


## Marktinformation

01.05.2004

### Vorsicht beim Nachstellen von Scheibenbremsen

Die Nachstellung der Scheibenbremsen unserer PAN- Baureihe ist besonders sicher vor dem Eindringen von Schmutz und Feuchtigkeit geschützt. So dichtet der Gummistopfen vor der Nachstellschraube nicht gegen das Gussgehäuse, sondern gegen eine spezielle, im Gehäuse eingepresste Dichtung.



Die Gummikappe kann mit einem Schraubendreher aufgehebelt werden. Achten Sie dabei unbedingt darauf, nicht die Außenkante der Dichtung zu beschädigen. Drücken Sie entsprechend Foto unten nur gegen die Gummikappe.



Vor Arbeiten an Bremsgeräten lesen Sie bitte unbedingt die entsprechende WABCO Wartungsanleitung.



**GEFAHR**

**Bei unsachgemäßer Öffnung der Gummikappe kann die Dichtung zerstört werden. Ein Wassereintritt, verbunden mit dem Ausfall der Bremse, ist die mögliche Folge.**