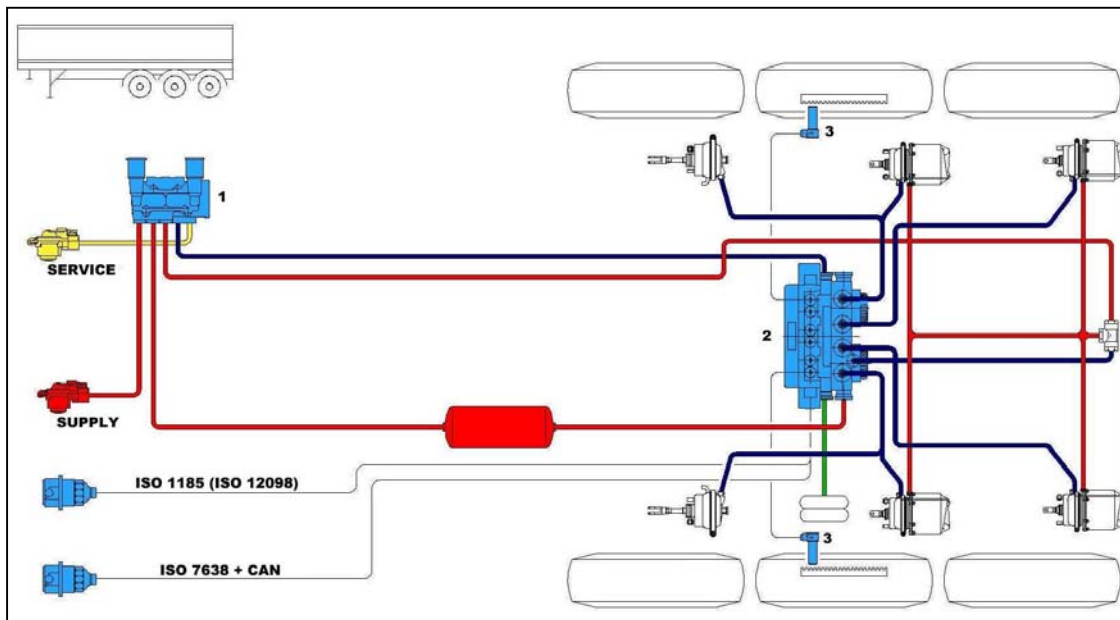


Park-Löse-Sicherheitsventil (PREV)



971 002 900 0

Das Park-Löse-Sicherheitsventil ersetzt in den Anhängerbremsanlagen der EBS D-Generation das bisher verbaute Anhänger-Bremsventil und das Doppellöseventil. Es vereinfacht die Anhängerbremsanlage durch die Einsparung einer Komponente und erfüllt die anhängerbremventil typischen Funktionen wie Abrissfunktion oder Druckrückhaltung bei abgekuppeltem Anhängfahrzeug.



Vorteile

- **Kombination** von Anhängerbremventil und Doppellöseventil
- **Abgekoppelter Anhänger** wird auch bei Luftverlust automatisch über die Federspeicher eingebremst.
- **Notbremsfunktion** erfolgt weiterhin über die BBA und damit **ABS-geregt**. Das ist wichtig, wenn z.B. wegen unzureichender Vorratsversorgung der Behälterdruck absinkt. In diesem Fall kommt es mit dem WABCO PREV zu einer ABS-geregelten Abbremsung.

PREV-Gutachten (siehe Anlage)

Schemata mit PREV

Bei **2-Achs-DA** empfehlen wir den **Modulator für die VA** vorzusehen und das EBS-Relaisventil für die HA. Damit ist später auch die RSS-Funktion möglich, ohne dass erneut die Bremsanlage geändert werden muss.

Es stehen folgende Schemata im INFORM WEB unter www.wabco-auto.com zur Verfügung:

Typ	Achsen	ABS-System	Nummer	Überl. Relaisv.	mit TCE	Bemerkungen
DA	2	4S/3M	841 601 080 0			
DA	2	4S/3M	841 601 081 0	ja		
DA	2	4S/3M	841 601 085 0			Modulator VA !
SA	2	4S/3M	841 700 937 0	ja		
SA	2	4S/2M / 2S/2M	841 700 936 0	ja		
ZAA	2	4S/2M / 2S/2M	841 601 059 0	ja		
DA	3	4S/3M	841 601 092 0	ja		
SA	3	4S/2M / 2S/2M	841 700 915 0		ja	Ersetzt durch 841 700 916 0
SA	3	4S/2M / 2S/2M	841 700 916 0	ja	ja	Ersatz für 841 700 915 0
SA	3	4S/2M / 2S/2M	841 700 929 0			
SA	3	4S/2M / 2S/2M	841 700 948 0	ja		
SA	3	4S/2M / 2S/2M	841 700 962 0			Innenlader
SA	3	4S/2M / 2S/2M	841 701 010 0	ja		Innenlader
SA	3	4S/3M	841 701 011 0	ja		

Weitere Infos:

Broschüre EBS D 815 000 386 3

Prüfbericht Nr. EB 134.1 (815 000 400 3)