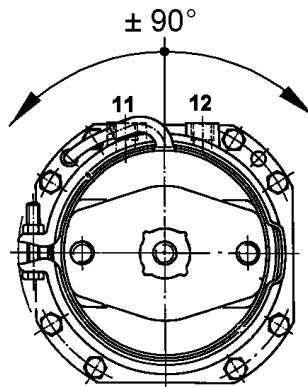


“Beatmungsrohr” für Universal Tristop®-Zylinder

WABCO hat einen besonderen Beatmungsrohr-Reparatursatz speziell für Universal-Tristop®-Zylinder der Typen E, F, und G zusammengestellt.

Er enthält zwei Schlauchschellen und ein Rohr mit einer Länge von 300mm.



Hierdurch haben Sie die Möglichkeit, die Entlüftung im Zylinderdeckel zu den Luftanschlüssen im Zylinder um max. +/- 90° zu verdrehen.

WABCO bietet die folgenden Sätze an:

- **925 450 920 2** für Universal Tristop®-Zylinder **Typ G**
diese haben die Bestellnummern **925 45. ... 0**
- **925 450 921 2** für Universal Tristop®-Zylinder **Typ E und F**
diese haben die Bestellnummern **925 3.. ... 0 und 890 11. ... 0**



Warnung:

Universal Tristop®-Zylinder müssen strikt nach Vorgabe von WABCO verändert und befestigt werden.

Siehe Druckschrift 815 000 250 3.