

15.04.2010

## WABCO setzt auf Verschraubungen mit „New Line“-Technologie

Nach jahrelangem Serien-Einsatz von Verschraubungen mit New Line Technologie an Trailer EBS E Modulatoren und weiteren Geräten sind wir von der Robustheit und Funktionssicherheit dieser Einsteck-Verbinder überzeugt.

Neben dem geringeren Gewicht überzeugen diese Verschraubungen durch Lösbarkeit und vollständige Wiederverwendbarkeit sowohl der Verschraubung als auch der Zuleitung. Dank des höheren Kunststoffanteils sind diese Verschraubungen auch nicht so stark von den derzeitigen Preiserhöhungen auf dem Messing-Rohstoffmarkt betroffen.

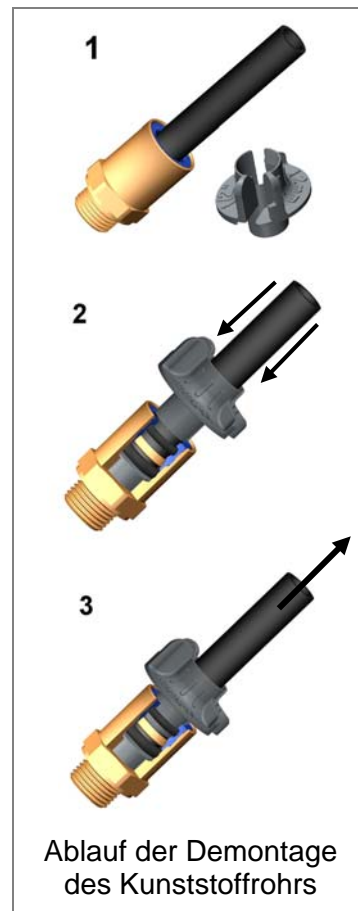
### Einfach wiederverwendbar

Das Gerät wird vorab mit allen Verschraubungen bestückt. Bei der Montage wird das jeweilige Kunststoffrohr einfach in die Verschraubung gesteckt. Ein Haltering mit Wirkung eines Widerhakens hält das Rohr fest, ein zusätzlicher O-Ring in der Verschraubung sorgt für Dichtigkeit.

Zum Lösen wird ein Demontagewerkzeug in Form einer geteilten, feinen Hülse zwischen Rohr und Haltering eingeführt. Die Hülse wird im Haltering gehalten und das Rohr kann aus der Hülse gezogen werden. Jetzt klappt man die Hülse zusammen, so dass auch sie einfach aus dem Haltering herausgezogen werden kann. Die Verschraubung kann auch nach einigen Jahren wiederverwendet werden, sofern die Dichtung nicht verhärtet ist. Eine Dichtigkeitsprüfung muss in jedem Fall erfolgen.

### Ihr Nutzen beim Gerätetausch mit

- Kostenersparnis: alte Verschraubungen werden in neues Gerät übernommen.
- Zeitersparnis: Kunststoffrohr braucht nicht ersetzt/verlängert oder mühsam von Lack befreit werden.



In der folgenden Tabelle finden Sie die Übersicht der Bestellnummern:

Ø Rohr	Gewinde	Messing	New Line - Technologie
8x1	M 12x1,5	893 803 950 0	893 800 007 2
8x1	M 16x1,5	893 803 960 0	893 800 001 2
8x1	M 22x1,5	893 803 970 0	893 800 005 2
12x1,5	M 16x1,5	893 803 006 0	893 800 002 2
12x1,5	M 22x1,5	893 803 007 0	893 800 008 2
15x1,5	M 22x1,5	893 803 971 0	893 800 004 2
16x2	M 22x1,5	893 803 690 0	893 800 003 2

15.04.2010

## Neues Demontage-Werkzeug

Bisher haben wir unter der Teilenummer 899 700 920 2 einen Satz von Lösewerkzeugen im Programm, der preiswert ist, sich jedoch bei Gebrauch abnutzt.

Zusätzlich führen wir jetzt auch Lösewerkzeuge aus Metall in unserem Programm, die keinem Verschleiß unterliegen. Durch den großen Griff sind diese Werkzeuge zudem leichter zu handhaben.

\* Hinweis: Diese Abwandlungen werden in wenigen Wochen zur Verfügung stehen.

Ø Rohr	Lösewerkzeug	Abbildung
8x1	899 700 001 4	
12x1,5	899 700 002 4	
15x1,5; 16x2	899 700 003 4	
Set	899 700 920 2	
8x1	899 700 012 4	
12x1,5	899 700 014 4*	
15x1,5	899 700 015 4*	
16x2	899 700 016 4	

## Koffer mit Verschraubungen

Unser Verschraubungskoffer 893 000 200 0 ist ein Standard für jede Werkstatt und den Service-Wagen, da er alle wesentlichen Verschraubungen, übersichtlich geordnet, bereitstellt. Die geraden Einschraubverschraubungen dieses Koffers werden jetzt auf New Line Technologie umgestellt.

## Unser Sortiment

Wir arbeiten kontinuierlich daran, unser Verschraubungs-Sortiment dem Werkstattbedarf anzupassen. Sie finden weitere Informationen in unserem Verschraubungskatalog über diesen [Link](#).

Sprechen Sie Ihren WABCO Partner an!

