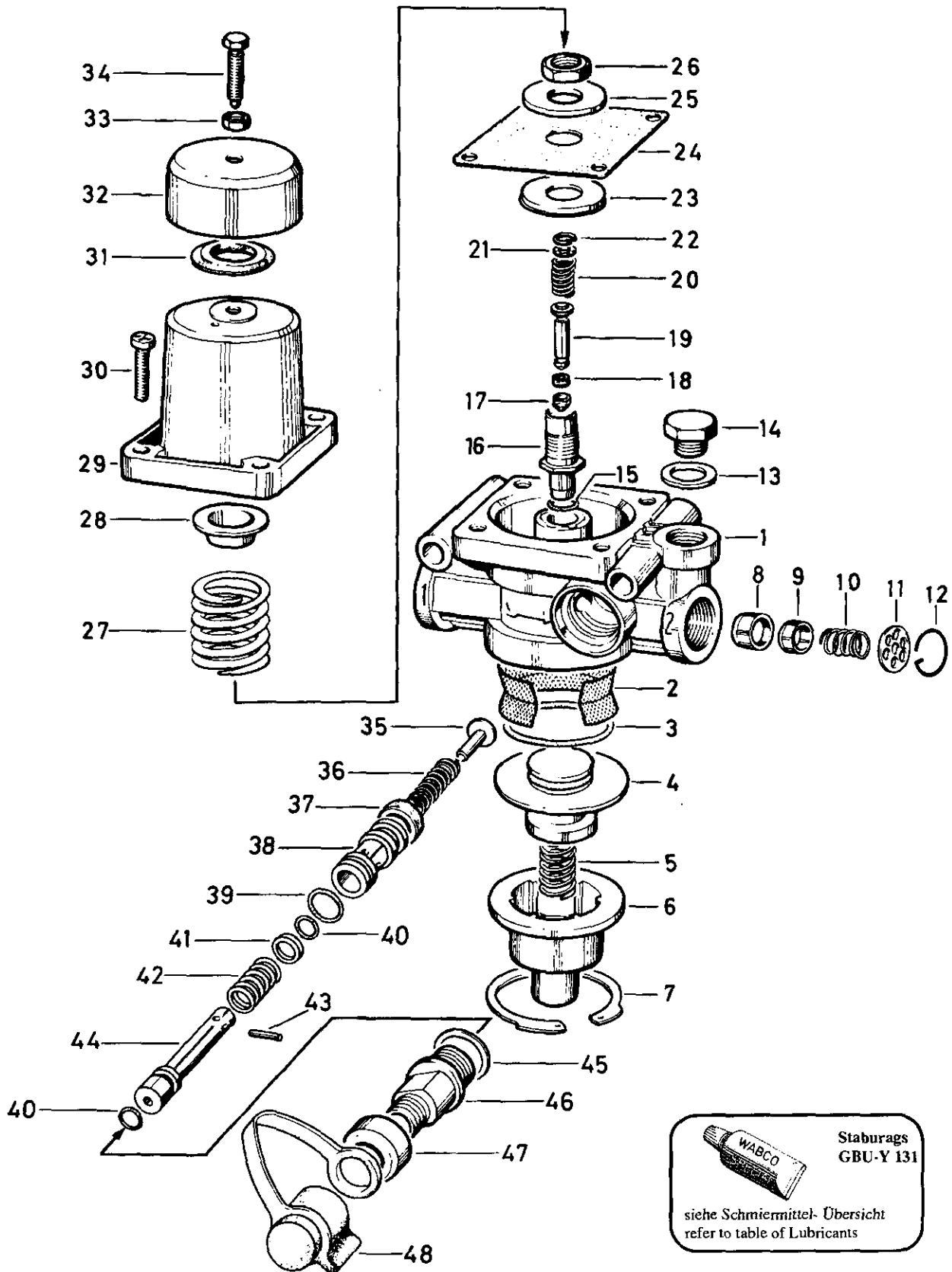



Druckregler

Combined unloader

975 300




Staburags
GBU-Y 131
 siehe Schmiermittel-Übersicht
 refer to table of Lubricants

Druckregler

Combined unloader

975 300

a Zu verwenden nach Bedarf.
a to be used as required as occasion demands.
(...) Teil nicht gezeichnet.
(...) Part not shown.

... Teil ist nicht im Rep.-Satz enthalten.
Es ist gesondert zu bestellen.
... This part is not included in the repair kit
and is to be ordered separately.

. Bei Reparaturen sollten diese Teile ersetzt werden.
. At repairs these parts should be replaced.
.. Hierzu siehe Ersatzteilblatt unter dieser Geräte-Nummer.
.. See spare parts list with this part number.

Benennung name of part	Position ref. no.	Bestellnummer part number	für alle Abwandlgn. for all variations	Stückzahl je Abwandlg. quantity per variation					Reparaturatz repair kit	
				156	158	210	211			
DRUCKREGLER		975 300 ... 0								
Reparaturatz		975 300 003 2 975 300 000 2		x	x				003	000
Gehäuse	1	-		1	1					
Gehäuse	1	-				1				
Gehäuse	1	-					1			
Filter	2*	899 380 660 4	1						1	1
O-Ring 40,95 x 2,62	3*	897 786 039 4	1						1	1
Kolben	4*	975 901 621 2		1	1				1	
Kolben	4*	975 300 625 2				1	1			1
Druckfeder	5	-	1						1	1
Boden	6	975 300 557 2		1	1					
Boden	6	975 300 555 2				1	1			
Sicherungsring J 47 x 1,75 V	7	-	1							
Ventil	8*	899 505 780 4	1						1	1
Ventilkörper	9*	899 502 850 4	1						1	1
Druckfeder	10	-	1						1	1
Siebblech	11	-	1						1	1
Hakensprengring	12*	-	1						1	1
Dichtring A 14 x 18 DIN 7603-AI	13*	-		a	a	a	1		1	1
Verschlußschraube M 14 x 1,5	14	-		a	a	a	1			
O-Ring 9,92 x 2,62	15*	897 086 881 4	1						1	1
Kolben, vollst.	16...26	975 300 624 2		1		1	1			
Kolben, vollst.	16...26	-			1					
Kolben	16	975 300 624 4		1		1	1			
Kolben	16	-			1					
Ventil	17*	899 502 660 4	1						1	1
Ventil	18*	899 505 791 4	1						1	1
Ventilstange	19	975 300 773 4	1							
Druckfeder, Drahtst. 1,40	20	896 038 420 4		1		1	1		1	1
Druckfeder, Drahtst. 1,60	20	896 511 340 4			1				1	
Scheibe	21	895 181 180 4	1							
Sicherungsring 11 x 1 DIN 472	22*	-	1						1	1
Halteblech	23	975 300 052 4	1							
Membran	24*	897 131 060 4	1						1	1
Scheibe	25	895 090 601 4	1							
Sechskantmutter M 16 x 1,5 DIN 80 705-5S-Ni	26	810 315 013 4	1							
Druckfeder	27	896 038 390 4		1						
Druckfeder	27	896 511 350 4			1					
Druckfeder	27	896 037 350 4				1				
Druckfeder	27	896 042 980 4					1			
Federteller	28	-	1							
Deckel	29	-	1							
Linsenschraube M 6 x 30 DIN 7985-4.8-Zn	30	-	4							
Ventil	31*	899 504 830 4	1						1	1
Schutzkappe	32	975 300 044 4	1							
Sechskantmutter M6 DIN 934-8-Zn	33	-	1							

Änderungen bleiben vorbehalten
The right of amendment is reserved

M28

WABCO

975 300 913 3 Ausgabe 08.90

Druckregler

Combined unloader

975 300

... Teil ist nicht im Rep.-Satz enthalten.
 Es ist gesondert zu bestellen.
 ... This part is not included in the repair kit
 and is to be ordered separately.

... Bei Reparaturen sollten diese Teile ersetzt werden.
 At repairs these parts should be replaced.
 Hierzu siehe Ersatzteilblatt unter dieser Geräteummer.
 See spare parts list with this part number.

a Zu verwenden nach Bedarf.
 a to be used as required as occasion demands.
 (...) Teil nicht gezeichnet.
 (...) Part not shown.

Benennung name of part	Position ref. no.	Bestellnummer part number	für alle Abwandlgn. for all variations	Stückzahl je Abwandlg. quantity per variation					Reparatursatz repair kit	
				156	158	210	211			
DRUCKREGLER		975 300 ... 0		156	158	210	211			
Reparatursatz		975 300 003 2		x	x				003	
		975 300 000 2				x	x			000
Stellschraube AM 6 x 35 DIN 564-5.6-Zn	34	810 113 032 4	1							
Reifenfüllanschluß, vollst.	35...48	975 300 520 2	1							
Federführung	35	975 300 152 4	1							
Druckfeder	36	-	1						1	1
Ventilring	37*	899 504 490 4	1						1	1
Kolben, vollst.	38...44	975 300 626 2	1							
O-Ring 10,8 x 1,8	39*	897 080 389 4	1						1	1
O-Ring 5,3 x 2,4	40*	897 080 081 4	2						2	2
Federteller	41	895 363 190 4	1							
Druckfeder	42	896 038 870 4	1						1	1
Spannhülse 2,5 x 12 DIN 1481	43*	810 510 117 4	1						1	1
Stößel	44	975 300 772 4	1							
Dichtring 22 x 27 DIN 7603-AI	45*	-	1						1	1
Gewindestück	46	975 300 300 4	1							
Kappe	47	975 300 045 4	1							
Schutzkappe	48	897 753 940 4	1							

Änderungen bleiben vorbehalten
 The right of amendment is reserved

N28

WABCO

975 300 913 3 Ausgabe 08.90