


# Druckregler

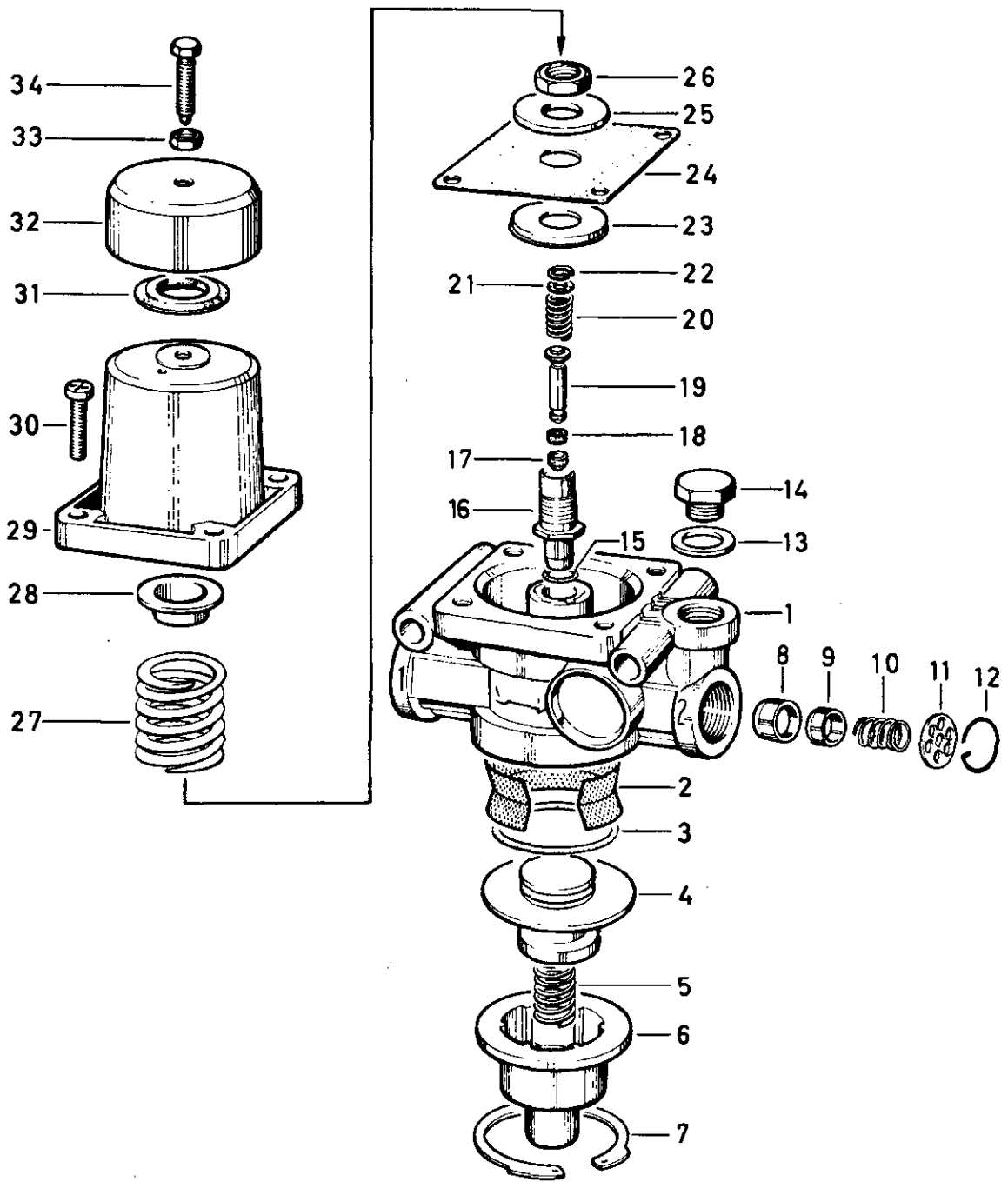
Combined unloader

975 300



Staburags  
GBU-Y 131

siehe Schmiermittel- Übersicht  
refer to table of Lubricants



**WABCO**

G 27

975 300 910 3

Ausgabe 08.90

# Druckregler

Combined unloader

# 975 300

\* Bei Reparaturen sollten diese Teile ersetzt werden.  
 \* At repairs these parts should be replaced.  
 \*\* Hierzu siehe Ersatzteilblatt unter dieser Geräteummer.  
 \*\* See spare parts list with this part number.  
 ... Teil ist nicht im Rep.-Satz enthalten.  
 ... Es ist gesondert zu bestellen.  
 ... This part is not included in the repair kit and is to be ordered separately.  
 a Zu verwenden nach Bedarf.  
 a to be used as required as occasion demands.  
 (...) Teil nicht gezeichnet.  
 (...) Part not shown.

Benennung name of part	Position ref. no.	Bestellnummer part number	für alle Abwandlgn. for all variations	Stückzahl je Abwandlung quantity per variation						Reparatursatz repair kit
				003	013	014	030	040		
DRUCKREGLER		975 300 ... 0								
Reparatursatz		975 300 001 2		x	x	x	x	x		001
Gehäuse	1	-	1							
Filter	2*	899 380 660 4	1							1
O-Ring 40,95 x 2,62	3*	897 786 039 4	1							1
Kolben	4*	975 300 625 2	1							1
Druckfeder	5	-	1							1
Boden	6	975 300 555 2	1							
Sicherungsring J 47 x 1,75	7	-	1							
Ventil	8*	899 505 780 4	1							1
Ventilkörper	9*	899 502 850 4	1							1
Druckfeder	10	-	1							1
Siebblech	11	-	1							1
Hakensprengring	12*	-	1							1
Dichtring A 14 x 18 DIN 7603-AI	13*	-	a							1
Verschlußschraube M 14 x 1,5	14	-	a							
O-Ring 9,92 x 2,62	15*	897 086 881 4	1							1
Kolben, vollst.	16...26	975 300 624 2		1	1	1		1		
Kolben, vollst.	16...26	-					1			
Kolben	16	975 300 624 4	1							
Ventil	17*	899 502 660 4	1							1
Ventil	18*	899 505 791 4	1							1
Ventilstange	19	975 300 773 4	1							
Druckfeder, Drahtstärke 1,40	20	896 038 420 4		1	1	1		1		1
Druckfeder, Drahtstärke 1,25	20	896 038 300 4					1			1
Scheibe	21	895 181 180 4	1							
Sicherungsring 11 x 1 DIN 472	22*	-	1							1
Halteblech	23	975 300 052 4	1							
Membran	24*	897 131 060 4	1							1
Scheibe	25	895 090 601 4	1							
Sechskantmutter M 16 x 1,5 DIN 80 705-5S-Ni	26	810 315 013 4	1							
Druckfeder	27	896 042 980 4		1	1		1			
Druckfeder	27	896 037 350 4				1				
Druckfeder	27	896 038 390 4						1		
Federteller	28	-	1							
Deckel	29	-	1							
Linsenschraube M 6 x 30 DIN 7985-4.8-Zn	30	-	4							
Ventil	31*	899 504 830 4	1							1
Kappe	32	975 300 044 4	1							
Sechskantmutter M 6 DIN 934-8-Zn	33	-	1							
Stellschraube AM 6 x 35 DIN 564-5.6-Zn	34	810 113 032 4	1							

Änderungen bleiben vorbehalten  
The right of amendment is reserved

## G28

# WABCO

975 300 910 3 Ausgabe 08.90