


Druckregler

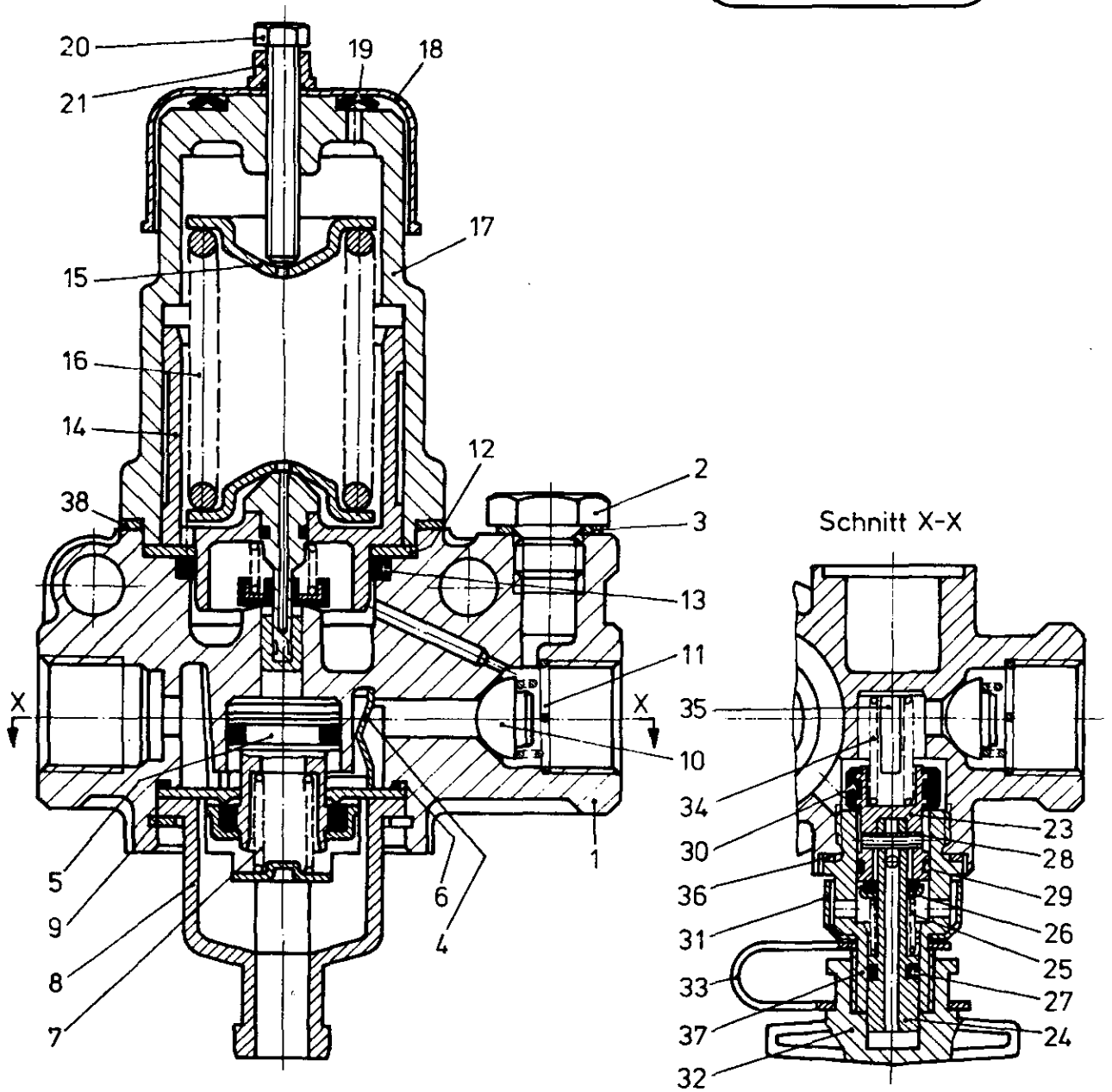
Combined unloader

975 301



Staburags
GBU-Y 131

siehe Schmiermittel- Übersicht
refer to table of Lubricants



Druckregler

Combined unloader

975 301

a Zu verwenden nach Bedarf.
a to be used as required as occasion demands.
(...) Teil nicht gezeichnet.
(...) Part not shown.

*** Teil ist nicht im Rep.-Satz enthalten.
Es ist gesondert zu bestellen.
*** This part is not included in the repair kit
and is to be ordered separately.

* Bei Reparaturen sollten diese Teile ersetzt werden.
* At repairs these parts should be replaced.
** Hierzu siehe Ersatzteilblatt unter dieser Geräteummer.
** See spare parts list with this part number.

Benennung name of part	Position ref. no.	Bestellnummer part number	für alle Abwandlign. for all variations	Stückzahl je Abwandlg. quantity per variation				Reparaturatz repair kit	
				000 001	002	100 102			
DRUCKREGLER		975 301 ... 0							
Reparaturatz		975 301 000 2		x	x			000	
		975 301 001 2				x			001
Gehäuse	1	-		1	1				
Gehäuse	1	-				1			
Verschlußschraube M 14 x 1,5	2	-	1						
Dichtring A 14 x 18 DIN 7603-AI	3*	-	1					1	1
Filter	4*	899 380 660 4	1					1	1
Kolben	5*	975 300 625 2	1					1	1
O-Ring 40,95 x 2,62	6*	897 786 039 4	1					1	1
Druckfeder	7	-	1					1	1
Boden	8	975 300 555 2	1						
Sicherungsring J 47 x 1,75 V	9	-	1						
Ventil	10*	899 505 580 4	1					1	1
Druckfeder	11	-	1					1	1
Ring	12	-	1						
O-Ring 32,93 x 3,53	13*	897 088 221 4	1					1	1
Kolben	14*	975 301 620 2	1					1	1
Kappe	15	-	2						
Druckfeder	16	-	1						
Deckel	17	-	1						
Kappe	18	975 300 044 4	1						
Ventil	19*	899 504 830 4	1					1	1
Sechskantschraube M 6 x 45 DIN 933-8.8-Zn	20	-	1						
Sechskantmutter M 6 DIN 934-8-Zn	21	-	1						
Zylinderschraube M 6 x 30 DIN 6912-8.8-Zn	(22)	-	4						
Reifenfüllanschluß, vollst.	23. . 37	975 300 520 2				1			
Kolben	23. . 29	975 300 626 2				1			
Stößel	24	975 300 772 4				1			
Druckfeder	25	896 038 870 4				1			1
Federteller	26	895 363 190 4				1			
O-Ring 5,3 x 2,4	27*	897 080 081 4				2			2
Spannhülse 2,5 x 12 DIN 1481	28*	810 510 117 4				1			1
O-Ring 10,8 x 1,8	29*	897 080 389 4				1			1
Ventilring	30*	899 504 490 4				1			1
Kappe	31	975 300 045 4				1			
Flügelmutter	32	891 650 026 4				1			
Band	33	895 450 020 4				1			
Druckfeder	34	-				1			1
Federführung	35	-				1			
Dichtring A 22 x 27 DIN 7603-AI	36*	-				1			1
Gewindestück	37	975 300 300 4				1			
Dichtring	38*	897 312 960 4	1					1	1

Änderungen bleiben vorbehalten
The right of amendment is reserved

F30

WABCO

975 301 930 3 Ausgabe 08.90