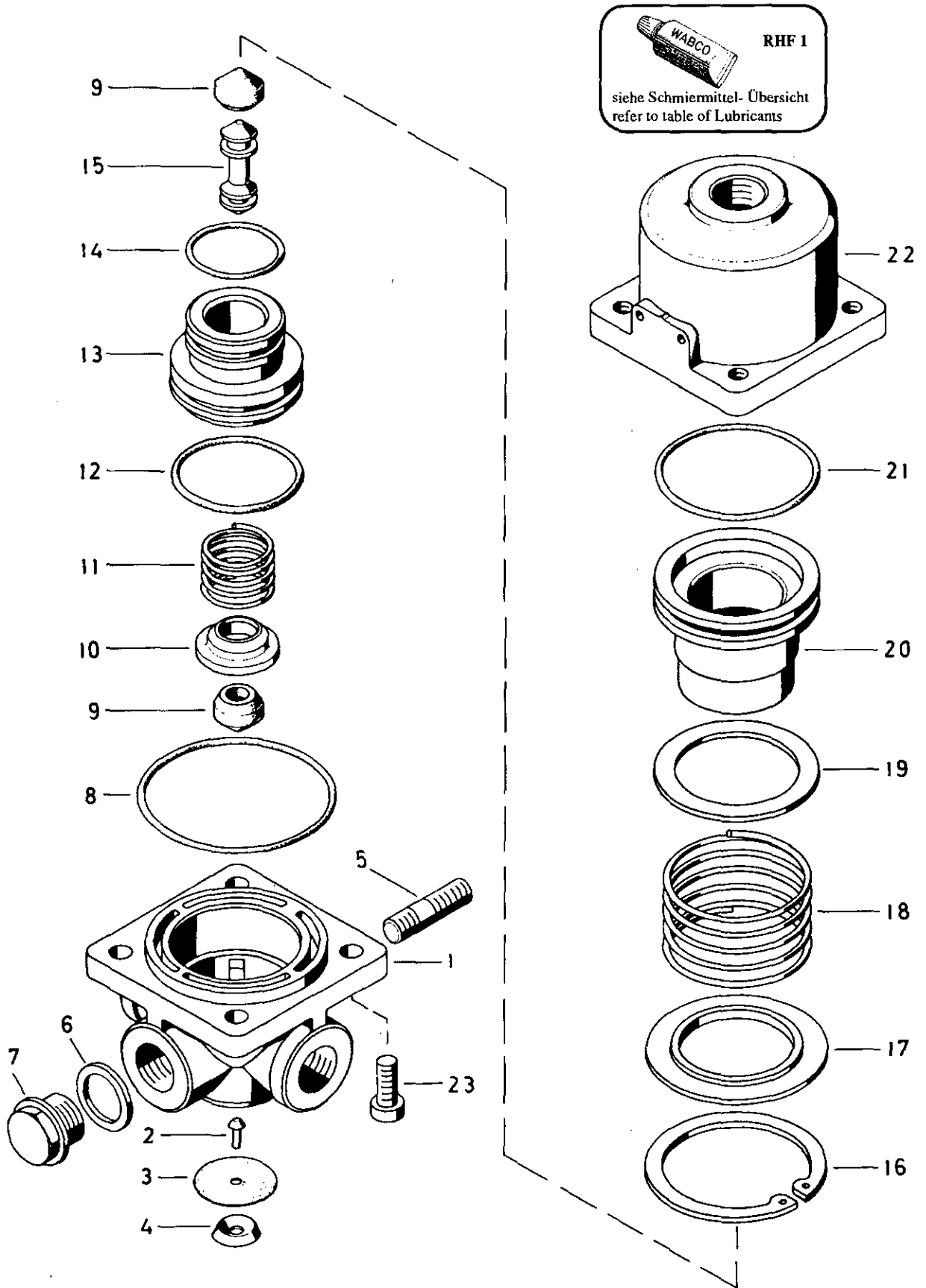



Anpassungsventil

Adjusting valve

975 004




RHF 1
 siehe Schmiermittel- Übersicht
 refer to table of Lubricants

WABCO

F 27

975 004 910 3 Ausgabe 04.83

Anpassungsventil

Adjusting valve

975 004

a Zu verwenden nach Bedarf.
a to be used as required as occasion demands.
(...) Teil nicht gezeichnet.
(...) Part not shown.

*** Teil ist nicht im Rep.-Satz enthalten.
Es ist gesondert zu bestellen.
This part is not included in the repair kit
and is to be ordered separately.

* Bei Reparaturen sollten diese Teile ersetzt werden.
* At repairs these parts should be replaced.
* Hierzu siehe Ersatzteilblatt unter dieser Geräteummer.
* See spare parts list with this part number.

Benennung name of part	Position ref. no.	Bestellnummer part number	für alle Abwandlgrn. for all variations	Stückzahl je Abwandlung quantity per variation					Reparatursetz repair kit
				000					
ANPASSUNGSVENTIL		975 004 ... 0		000					
Reparatursetz		975 002 000 2		x					000
Gehäuse, vollst.	1...4	-		1					
Blindniet 3,2 x 10,0	2	-		1					1
Ventilscheibe	3*	897 010 454 4		1					1
Scheibe	4	-		1					
Stiftschraube M8 x 20 DIN 939-8.8-Zn	5	-		1					
Dichtring A 22 x 27 DIN 7603-Al	6*	-		1					1
Verschlußschraube AM 22 x 1,5 DIN 7604-St-Zn	7	-		1					
O-Ring 56,0 x 1,7	8*	897 081 740 4		1					1
Ventil	9*	899 502 711 4		2					2
Kappe	10	-		1					1
Druckfeder	11	-		1					1
O-Ring 34,59 x 2,62	12*	897 086 400 4		1					1
Kolben	13	975 002 622 4		1					
O-Ring 26,62 x 2,62	14*	897 086 060 4		1					1
Ventilkörper	15	899 503 210 4		1					
Sicherungsring 57 x 2 DIN 472	16	810 518 078 4		1					1
Scheibe	17	895 108 202 4		1					
Druckfeder	18	896 046 950 4		1					
Scheibe 0,3 dick	19	895 108 810 4		a					
Scheibe 0,1 dick	19	895 108 820 4		a					2
Kolben	20	975 002 628 4		1					
O-Ring 45,69 x 2,62	21*	897 086 210 4		1					1
Deckel	22	-		1					
Linsenschraube M 6 x 16 DIN 7985-4.8-Zn	23	-		4					

Änderungen bleiben vorbehalten
The right of amendment is reserved

F28

WABCO

975 004 910 3

Ausgabe 04.83