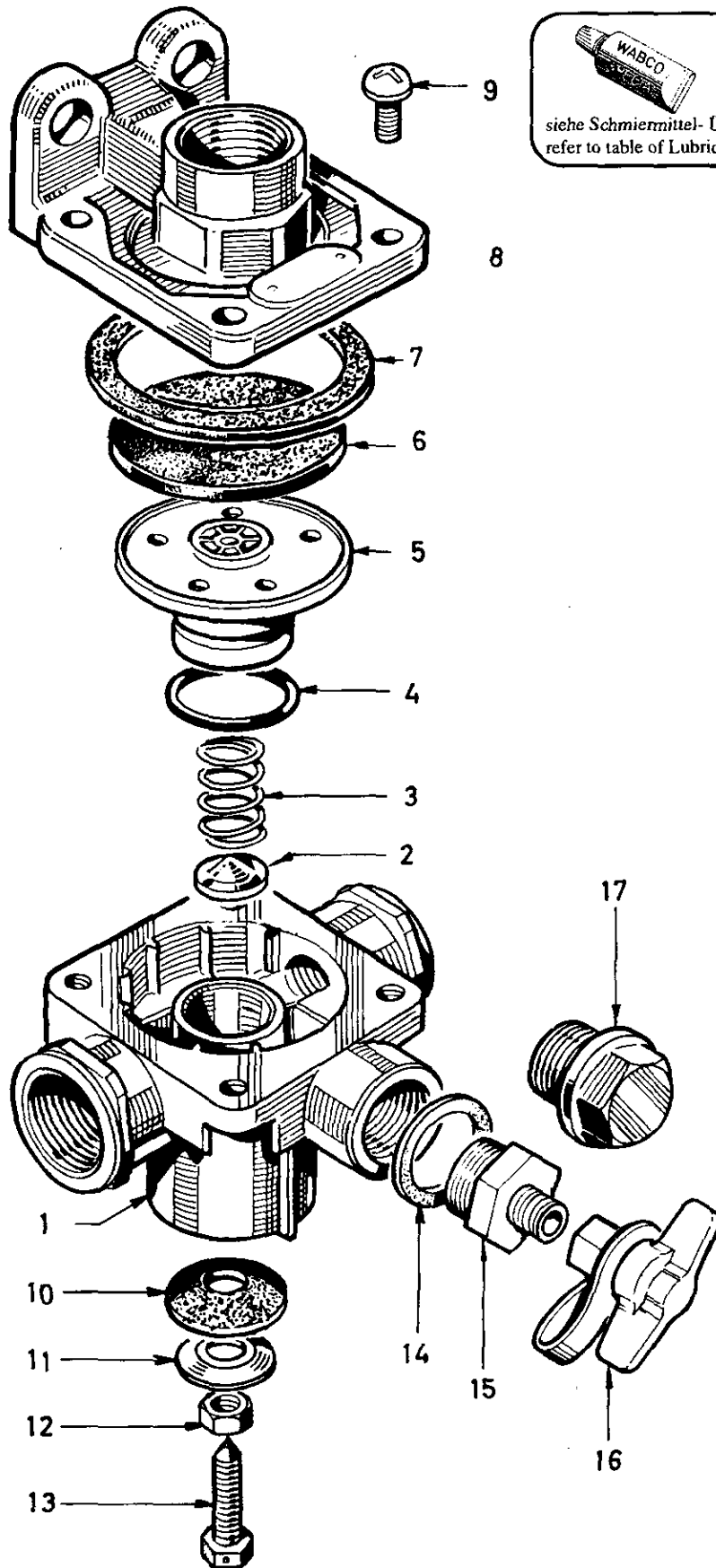



# Anpassungsventil

Adjusting valve

975 001



 RHF 1  
siehe Schmiermittel-Übersicht  
refer to table of Lubricants

A 27

**WABCO**

975 001 910 3

Ausgabe 08.90

# Anpassungsventil

Adjusting valve

975 001

a Zu verwenden nach Bedarf.  
a to be used as required as occasion demands.  
(...) Teil nicht gezeichnet.  
(...) Part not shown.

\*\*\* Teil ist nicht im Rep.-Satz enthalten.  
Es ist gesondert zu bestellen.  
\*\*\* This part is not included in the repair kit  
and is to be ordered separately.

\* Bei Reparaturen sollten diese Teile ersetzt werden.  
\* At repairs these parts should be replaced.  
\* Hierzu siehe Ersatzteilblatt unter dieser Geräteummer.  
\* See spare parts list with this part number.

Benennung name of part	Position ref. no.	Bestellnummer part number	für alle Abwändign. for all variations	Stückzahl je Abwändlung quantity per variation						Reparatursatz repair kit
				000 001	002 003	021 022	051	500	900	
ANPASSUNGSVENTIL		975 001 ... 0								
Reparatursatz		975 001 000 2		x	x	x	x	x	x	000
Gehäuse	1	-		1	1	1		1	1	
Gehäuse	1	-					1			
Federteller	2	-	1							
Druckfeder, Drahtstärke 2,2	3	-		1	1	1	1	1		1
Druckfeder, Drahtstärke 2,8	3	-							1	1
O-Ring 17,12 x 2,62	4*	897 086 130 4	1							1
Kolben	5	975 001 621 4		1	1	1	1	1		
Kolben	5	-							1	
Membran	6*	897 130 792 4	1							1
Dichtung	7*	897 013 890 4	1							1
Deckel	8	973 500 654 4		1	1	1		1	1	
Deckel	8	-					1			
Linsenschraube M 6 x 16 DIN 7985-4.8-Zn	9	-	4							
Ventilscheibe	10*	897 013 920 4	1							1
Scheibe	11	895 180 810 4	1							
Sechskantmutter M 6 DIN 934-8-Zn	12	-	1							
Sechskantschraube AM 6 x 35 DIN 564-5.6-Zn	13	-	1							
Dichtring A 22 x 27 DIN 7603-Al-gew.	14*	-		1	1			1		1
Doppelstutzen	15	893 100 020 4						1		
Prüfanschluß	16	463 703 521 2						1		
Verschlußschraube AM 22 x 1,5 DIN 7604-Zn	17	-		1	1					

Änderungen bleiben vorbehalten  
The right of amendment is reserved

A28

**WABCO**

975 001 910 3

Ausgabe 08.90