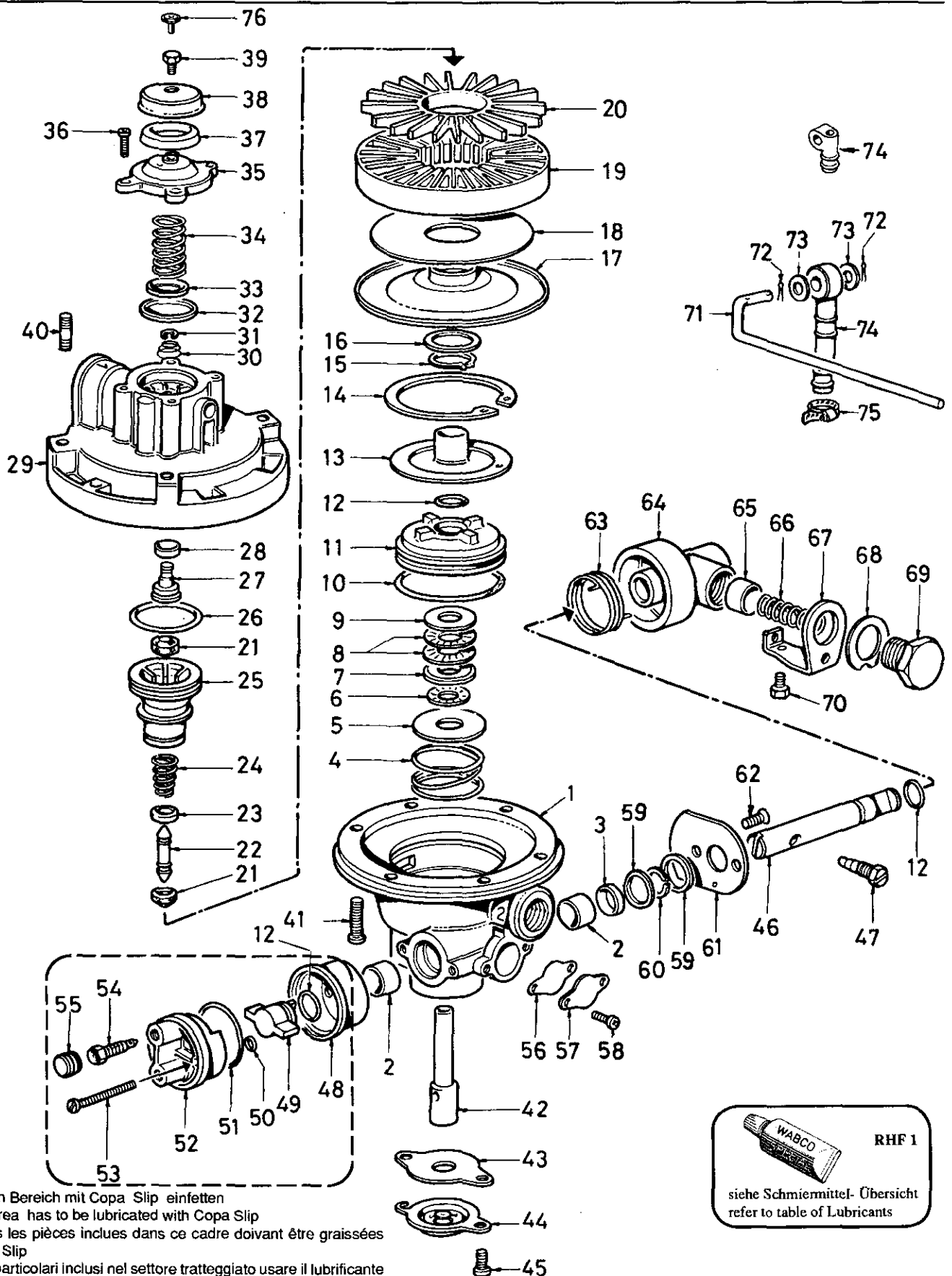



Automatischer Bremskraftregler

Automatic load proportioning valve

975 700



diesen Bereich mit Copa Slip einfetten
 this area has to be lubricated with Copa Slip
 toutes les pièces incluses dans ce cadre doivent être graissées
 Copa Slip
 per i particolari inclusi nel settore tratteggiato usare il lubrificante
 Copa Slip


RHF 1
 siehe Schmiermittel-Übersicht
 refer to table of Lubricants

A 31

WABCO

975 700 910 3 Ausgabe 08.90

Automatischer Bremskraftregler

975 700

Automatic load proportioning valve

a Zu verwenden nach Bedarf.
a to be used as required as occasion demands.
(...) Teil nicht gezeichnet.
(...) Part not shown.

*** Teil ist nicht im Rep.-Satz enthalten.
Es ist gesondert zu bestellen.
*** This part is not included in the repair kit
and is to be ordered separately.

Bei Reparaturen sollten diese Teile ersetzt werden.
At repairs these parts should be replaced.
Hierzu siehe Ersatzteilblatt unter dieser Geräteummer.
See spare parts list with this part number.

Benennung name of part	Position ref. no.	Bestellnummer part number	für alle Abwandlgn. for all variations	Stückzahl je Abwandlung quantity per variation						Reparaturatz repair kit
				202	203					
AUTOMATISCHER BREMSKRAFTREGLER		975 700 ... 0		202	203					
Reparaturatz		975 700 000 2		x	x					000
Gehäuseunterteil, vollst.	1...3	-	1							
Buchse	2	-	2							
Dichtring G 18 x 26 x 4	3*	897 208 160 4	1							1
Druckfeder	4	-	1							
Scheibe	5	-	1							
Ringspannscheibe	6*	-	1							1
Federteller	7	-	1							
Tellerfeder	8*	-	2							2
Scheibe	9	-	1							
O-Ring 56,75 x 3,53	10*	897 086 510 4	1							1
Kolben	11	-	1							
O-Ring 12,37 x 2,62	12*	897 086 260 4	3							3
Führung	13	-	1							
Sicherungsring 70 x 2,5 DIN 472	14	-	1							1
Sicherungsring 30 x 1,5 DIN 471	15	-	1							1
Scheibe	16	-	1							
Membran	17*	897 131 290 4	1							1
Scheibe	18*	897 044 830 4	1							1
Einlegering	19	-	1							
Kolben	20	-	1							
Ventil	21*	899 505 560 4	2							2
Ventilkörper	22	899 503 210 4	1							
Federteller	23	-	1							
Kegelfeder	24	-	1							1
Kolbenführung	25	-	1							
O-Ring 34,52 x 3,53	26*	897 086 850 4	1							1
Ventilkörper	27	-	1							
Ventilring	28*	899 501 940 4	1							1
Gehäuseoberteil	29	-	1							
Kegelfeder	30	-	1							1
Sicherungsscheibe 4 DIN 6799-Zn	31*	-	1							1
Membran	32*	897 130 960 4	1							1
Kappe	33	895 070 170 4	1							
Druckfeder	34	-	1							1
Deckel	35	-	1							
Linsenschraube M 6 x 20 DIN 7985-4.8-Zn	36	-	4							
Filter	37*	899 380 880 4	a							1
Schutzkappe	38	-	a							
Sechskantschraube M 5 x 8 DIN 933-8.8-Zn	39	-	a							
Stiftschraube M 8 x 20 DIN 835-5.6-Zn	40	-	4							
Linsenschraube M 6 x 25 DIN 7985-4.8-Zn	41	-	6							
Stößel	42	-	1							
Zwischenstück	43	-	1							
Halteblech	44	-	1							1

Änderungen bleiben vorbehalten
The right of amendment is reserved

A32

WABCO

975 700 910 3

Ausgabe 08.90

Automatischer Bremskraftregler

975 700

Automatic load proportioning valve

a Zu verwenden nach Bedarf.
a to be used as required as occasion demands.
(...) Teil nicht gezeichnet.
(...) Part not shown.

... Teil ist nicht im Rep.-Satz enthalten.
Es ist gesondert zu bestellen.
... This part is not included in the repair kit
and is to be ordered separately.

* Bei Reparaturen sollten diese Teile ersetzt werden.
* At repairs these parts should be replaced.
* Hierzu siehe Ersatzteilblatt unter dieser Gerätenummer.
* See spare parts list with this part number.

Benennung name of part	Position ref. no.	Bestellnummer part number	für alle Abwandlgn. for all variations	Stückzahl je Abwandlung quantity per variation						Reparatursetz repair kit
				202	203					
AUTOMATISCHER BREMSKRAFTREGLER		975 700 . . . 0								
Reparatursetz		975 700 000 2		x	x					000
Linsenschraube M 6 x 16 DIN 7985-4.8-Zn	45	-	2							
Welle	46	975 700 693 4	1							
Kugelnzapfen	47*	-	1							1
Gehäuse	48	-	1							
Dämpferflügel	49	-	1							
O-Ring 6,0 x 2,0	50*	897 785 390 4	2							2
O-Ring 41,0 x 1,78	51*	897 086 780 4	1							1
Deckel	52	-	1							
Linsenschraube M 6 x 35 DIN 7985-4.8-Zn	53	-	2							
Schmiernippel	54	899 480 130 4	2							
Schutzkappe	55*	898 012 000 4	2							2
Dichtung	56*	897 312 970 4	1							1
Deckel	57	-	1							
Linsenschraube M 6 x 12 DIN 7985-4.8-Zn	58	-	2							
Scheibe	59*	-	2							2
Sicherungsring A 18 x 1,2 V	60*	-	1							1
Schild	61	899 143 490 4	1							
Senkschraube M 6 x 12 DIN 965-4.8-Zn	62	-	2							
Drehfeder	63	896 200 660 4			1					
Gehäuse	64	975 700 020 4	1							
Kolben	65	975 700 637 4	1							
Druckfeder	66	896 045 750 4	1							
Halteblech	67	-	1							
Sicherungsring	68*	-	1							1
Verschlußschraube	69	893 020 450 4	1							
Sechskantschraube M 8 x 10 DIN 933-8.8-Zn	70	-	2							
Hebel	71	975 700 710 4	1							
Splint 2 x 18 DIN 94-Niro	72*	-	2							2
Scheibe B 8,4 DIN 125-St-Zn	73	-	2							
Druckstück	74*	433 300 381 4	a							1
Druckstück	74*	433 300 383 4	a							1
Schlauchschelle	75	893 510 470 2	1							1
Schutzkappe	76	897 753 360 4	1a							

Änderungen bleiben vorbehalten
The right of amendment is reserved

B32

WABCO

975 700 910 3

Ausgabe 08.90