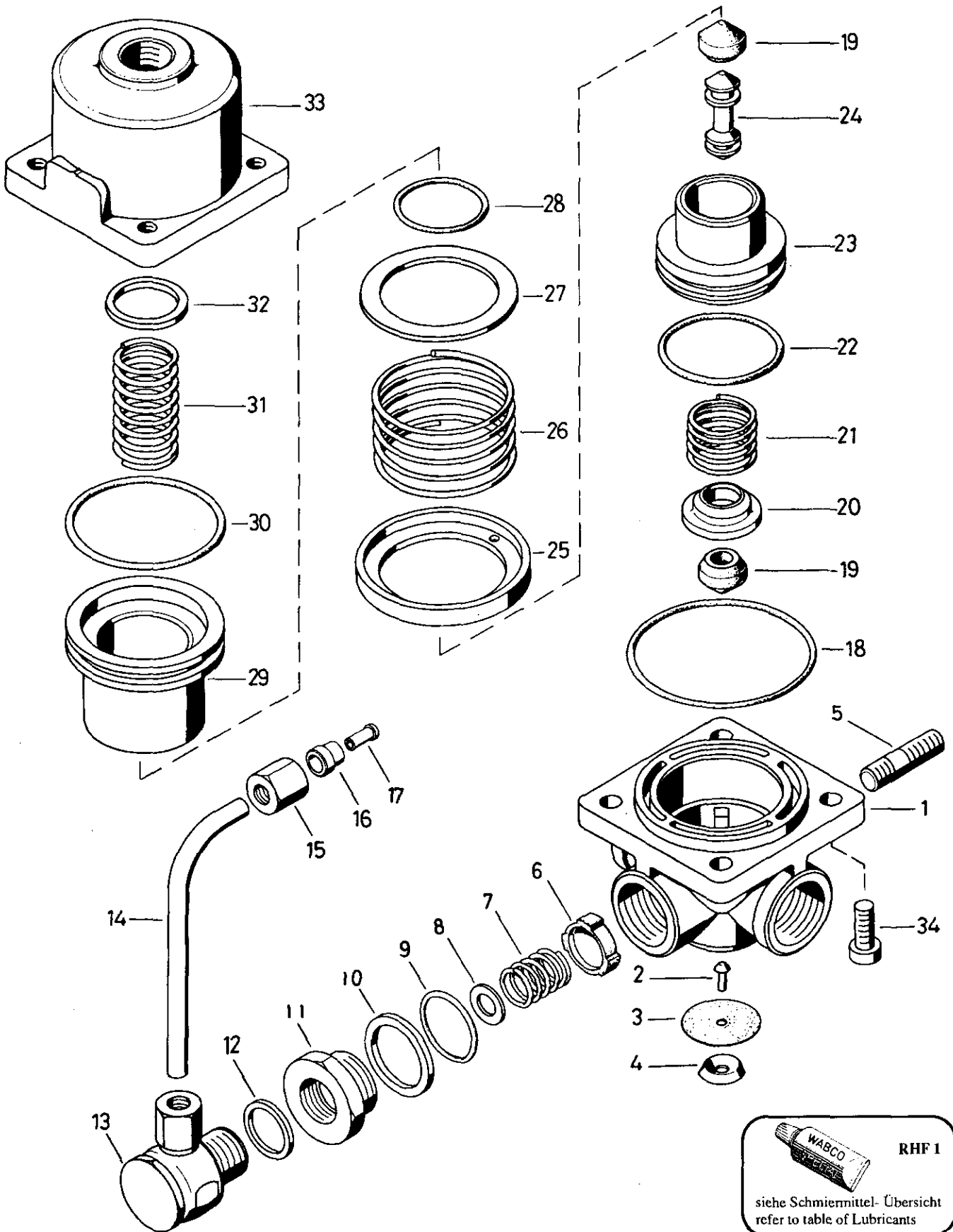



Anpassungsventil

Adjusting valve

975 002




RHF 1
 siehe Schmiermittel- Übersicht
 refer to table of Lubricants

WABCO

B 27

975 002 912 3 Ausgabe 04.87

Anpassungsventil

Adjusting valve

975 002

a Zu verwenden nach Bedarf.
a to be used as required as occasion demands.
(...) Teil nicht gezeichnet.
(...) Part not shown.

*** Teil ist nicht im Rep.-Satz enthalten.
Es ist gesondert zu bestellen.
*** This part is not included in the repair kit
and is to be ordered separately.

* Bei Reparaturen sollten diese Teile ersetzt werden.
* At repairs these parts should be replaced.
** Hierzu siehe Ersatzteilblatt unter dieser Geräteummer.
** See spare parts list with this part number.

Benennung name of part	Position ref. no.	Bestellnummer part number	für alle Abwandlgn. for all variations	Stückzahl je Abwandlung quantity per variation						Reparaturatz repair kit
				067						
ANPASSUNGSVENTIL		975 002 ... 0		067						
Reparaturatz		975 002 002 2		x						002
Gehäuse, vollst.	1...4	-		1						
Blindniet 3,2 x 10,0	2	-		1						1
Ventilscheibe	3*	-		1						1
Scheibe	4	-		1						
Stiftschraube M 8 x 25 DIN 939-8.8-Zn	5	-		1						
Ventil	6*	899 505 401 2		1						1
Druckfeder	7	-		1						1
Scheibe	8	-		2						
O-Ring 20,3 x 2,4	9*	897 780 400 4		1						1
Druckring	10	893 030 040 4		1						
Übergangsstück	11	-		1						
Dichtring A 16 x 20 DIN 7603-Al	12*	-		1						1
Schwenkverschraubung	13	893 901 280 0		1						
Rohr	14	-		1						
Überwurfmutter	15	-		1						
Schneidring	16	-		1						
Einsteckhülse	17	-		1						
O-Ring 56,0 x 1,7	18*	897 081 740 4		1						1
Ventil	19	899 502 711 4		2						2
Kappe	20	-		1						1
Druckfeder	21	-		1						1
O-Ring 34,59 x 2,62	22*	897 086 400 4		1						1
Kolben	23	-		1						
Ventilkörper	24	899 503 210 4		1						
Kappe	25	-		1						
Druckfeder	26	-		1						
Scheibe	27	-		1						
O-Ring 26,64 x 2,62	28*	897 086 060 4		1						1
Kolben	29	-		1						
O-Ring 38,0 x 3,0	30*	897 080 600 4		1						1
Druckfeder	31	-		1						
Scheibe	32	-		a						
Dichtring A 18 x 22 DIN 7603-Al	32	-		a						
Deckel	33	-		1						
Linsenschraube M 6 x 16 DIN 7985-4.8-Zn	34	-		4						

Änderungen bleiben vorbehalten
The right of amendment is reserved

B28

WABCO

975 002 912 3

Ausgabe 04.87