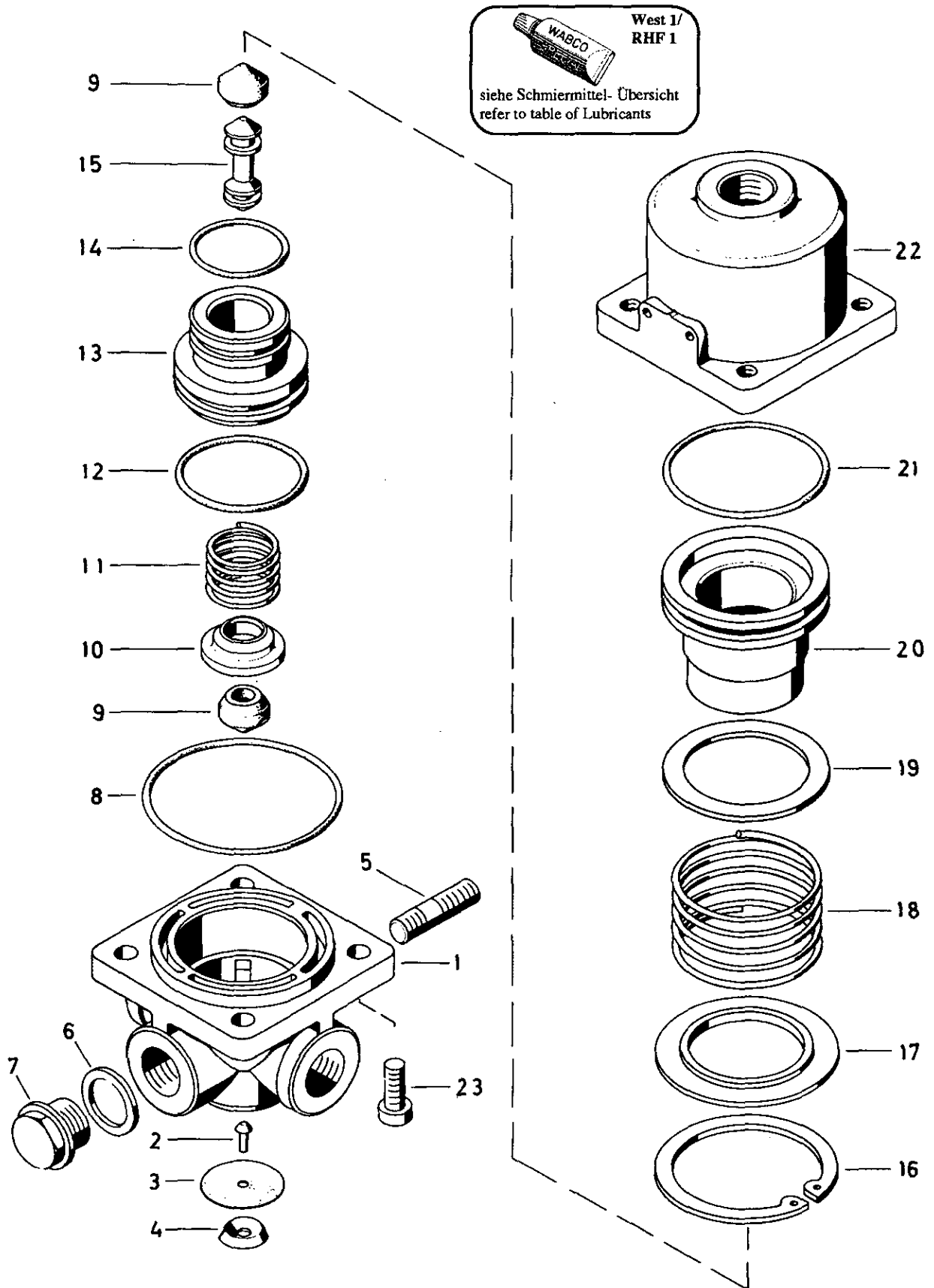


Anpassungsventil

Adjusting valve

975 002



Anpassungsventil

Adjusting valve

975 002

* Bei Reparaturen sollten diese Teile ersetzt werden.
 * At repairs these parts should be replaced.
 ** Hierzu siehe Ersatzteilblatt unter dieser Geräteummer.
 ** See spare parts list with this part number.

... Teil ist nicht im Rep.-Satz enthalten.
 ... Es ist gesondert zu bestellen.
 ... This part is not included in the repair kit
 and is to be ordered separately.

a Zu verwenden nach Bedarf.
 a to be used as required as occasion demands.
 (...) Teil nicht gezeichnet.
 (...) Part not shown.

Benennung name of part	Position ref. no.	Bestellnummer part number	für alle Abwändgn. for all variations	Stückzahl je Abwändlung quantity per variation						Reparatursatz repair kit
				001	003	005	008	025	032	
ANPASSUNGSVENTIL		975 002 ... 0								
Reparatursatz		975 002 000 2		x	x	x	x	x	x	000
Gehäuse, vollst.	1...4	-		1	1	1	1			
Gehäuse	1	-						1		
Gehäuse	1	-							1	
Blindniet 3,2x10	2	-		1	1	1	1			1
Ventilscheibe	3*	-		1	1	1	1			1
Scheibe	4	-		1	1	1	1			
Stiftschraube M8x20 DIN 939-8.8-Zn	5	-	1							
Dichtring A22x27 DIN 7603-Al	6*	-		1	1	1	1	1		1
Verschlußschraube AM22x1,5 DIN 7604-Zn	7	-		1	1	1	1	1		
O-Ring 56,0x1,7	8*	897 081 740 4	1							1
Ventil	9*	899 502 711 4	2							2
Federteller	10	-	1							1
Druckfeder	11	-	1							1
O-Ring 34,59x2,62	12*	897 086 400 4	1							1
Kolben	13	-	1							
O-Ring 26,64x2,62	14*	897 086 060 4	1							1
Ventilkörper	15	899 503 210 4	1							
Sicherungsring 57x2 DIN 472	16	-	1							1
Scheibe	17	-	1							
Druckfeder	18	-		1						1
Druckfeder	18	-			1					
Druckfeder	18	-				1		1		
Druckfeder	18	-					1			
Scheibe 29,0x50,0x0,3	19	-	a							
Scheibe 39,0x50,0x1,0	19	-	a							2
Kolben	20	-	1							
O-Ring 45,69x2,62	21*	897 086 210 4	1							1
Deckel	22	-		1	1	1	1	1		
Deckel	22	-							1	
Linsenschraube M6x16 DIN 7985-4.8-Zn	23	-	4							

Änderungen bleiben vorbehalten
 The right of amendment is reserved

C28

WABCO

975 002 910 3 Ausgabe 07.89