

Reparatursatz ♦ Jeu de réparation Repair kit ♦ Corredo di riparazione

975 301 000 2

○ = Les pièces sont dans la pochette
○ = Particolare contenuto nel corredo

Achtung: Reparatur nur durch autorisierte Werkstatt zugelassen!
Attention: Repair only by authorized workshop permitted!
Attenzione: Riparazione soltanto permessa per i talleres autorizzati!
Attenzione: È permessa la riparazione solo agli adetti dell'officina autorizzata!

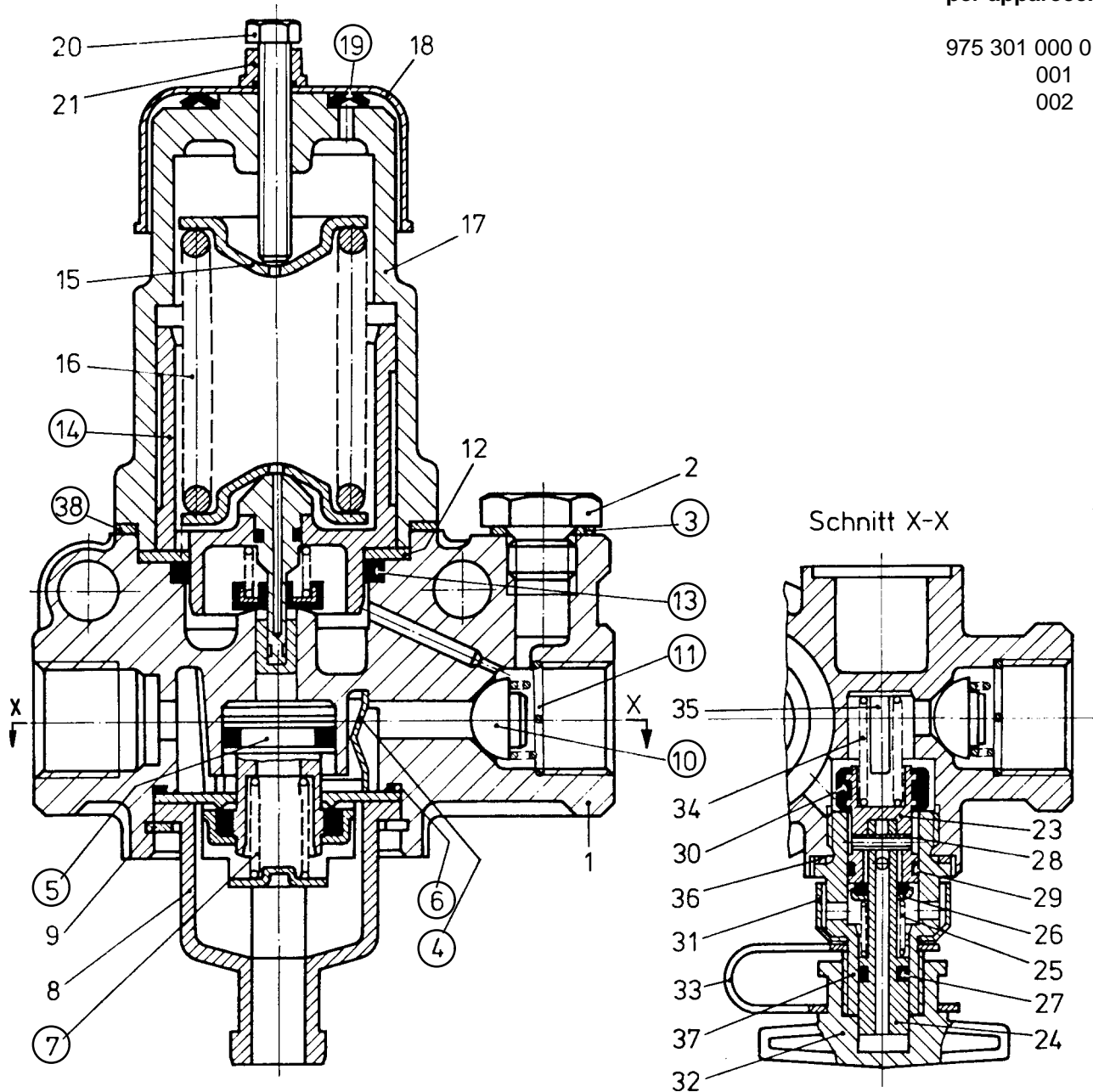
WARNING



○ = Diese Teile sind im Reparatursatz enthalten
○ = These parts are included in the repair kit

für Geräte:
for devices:
pour appareils:
per apparecchi:

975 301 000 0
001
002



Dicht- und Gleitflächen mit **Staburags GBU-Y-131** (830 502 072 4) einfetten
Sealing and sliding surfaces have to be lubricated with **Staburags GBU-Y-131** (830 502 072 4)
Surfaces d'étanchéité et de frottement doivent être graissées avec **Staburags GBU-Y-131** (830 502 072 4)
Superfici (di tenuta e di scorrimento) utilizzare il lubrificante **Staburags GBU-Y-131** (830 502 072 4)

Änderungen bleiben vorbehalten © Copyright: WABCO Fahrzeugbremsen, Hannover.
Nachdruck - auch auszugsweise - nur mit unserer Genehmigung.
The right of amendment is reserved © copyright: WABCO Fahrzeugbremsen, Hannover.
No part of this publication may be reproduced without our prior permission.
Sous toute réserve de modifications © copyright: WABCO Fahrzeugbremsen, Hannover.
Toute reproduction interdite sans autorisation préalable.
Con riserva di eventuali modifiche © copyright: WABCO Fahrzeugbremsen, Hannover.
Questa pubblicazione non può essere riprodotta senza la nostra

WABCO

826 100 5733 Edition 05.90