

Reparatursatz ♦ Jeu de réparation Repair kit ♦ Corredo di riparazione

975 303 921 2

○ = Les pièces sont dans la pochette
○ = Particolare contenuto nel corredo

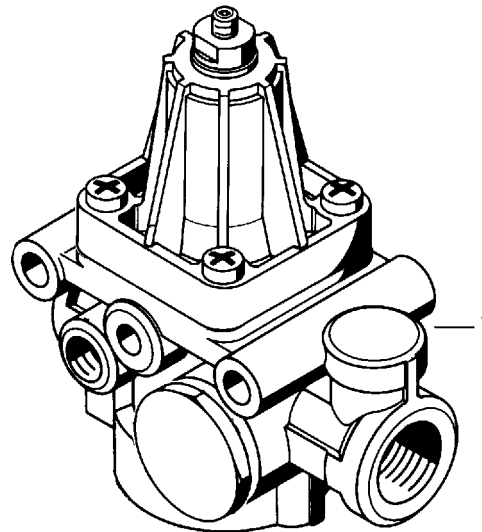
Achtung: Reparatur nur durch autorisierte Werkstatt zugelassen!
Attention: Repair only by authorized workshop permitted!
Attenzione: Riparazione soltanto permessa per i negozi autorizzati!
Attenzione: È permessa la riparazione solo agli adepti dell'officina autorizzata!

WARNING

○ = Diese Teile sind im Reparatursatz enthalten
○ = These parts are included in the repair kit

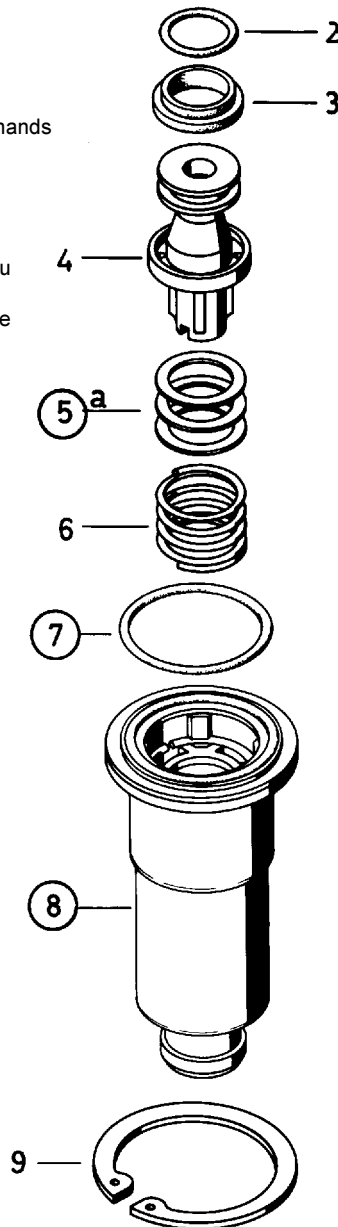
für alle Abwandlungen
for all versions
pour toutes les versions
per tutte le varianti

975 303 ... 0



a) ☞ Zu verwenden nach Bedarf
To be used as required as occasion demands
Application suivant besoin
Applicazione secondo necessità

Nach dem Umbau ist das Gerät neu einzustellen!
After the modification, the device has to be adjusted!



Änderungen bleiben vorbehalten © Copyright: WABCO Fahrzeugbremsen, Hannover.
Nachdruck - auch auszugsweise - nur mit unserer Genehmigung.
The right of amendment is reserved © copyright: WABCO Fahrzeugbremsen, Hannover.
No part of this publication may be reproduced without our prior permission.
Sous toute réserve de modifications © copyright: WABCO Fahrzeugbremsen, Hannover.
Toute reproduction interdite sans autorisation préalable.
Con riserva di eventuali modifiche © copyright: WABCO Fahrzeugbremsen, Hannover.
Questa pubblicazione non può essere riprodotta, senza la nostra.

WABCO

826 100 426 3

Edition 07.85