

Reparatursatz ♦ Jeu de réparation ♦ Repair kit Corredo di riparazione ♦ Conjunto de reparación

975 300 000 2

für Geräte:
for devices:
pour appareils:
per apparecchi:
para aparatos:

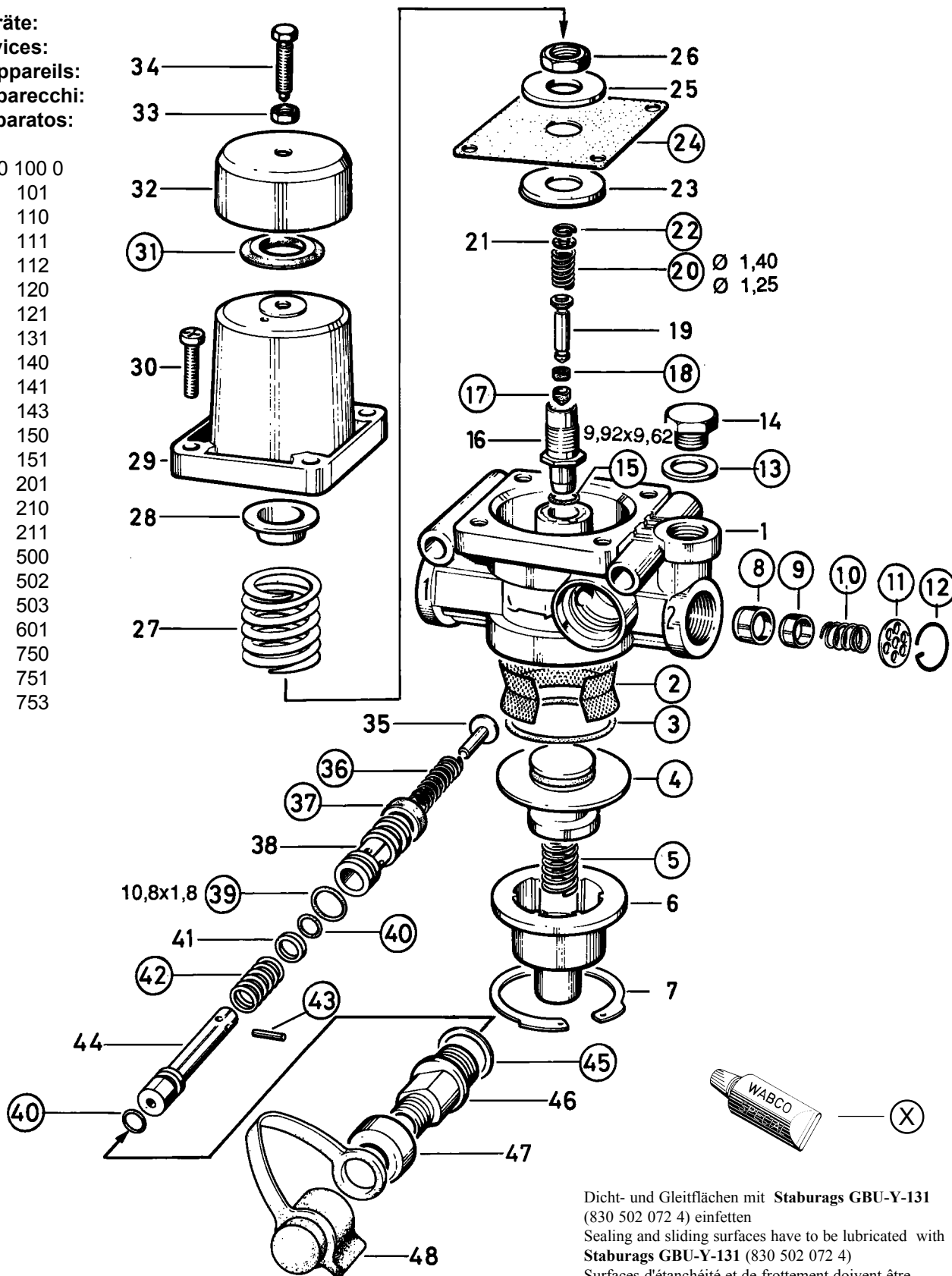
975 300 100 0

- 101
- 110
- 111
- 112
- 120
- 121
- 131
- 140
- 141
- 143
- 150
- 151
- 201
- 210
- 211
- 500
- 502
- 503
- 601
- 750
- 751
- 753

Achtung: Reparatur nur durch autorisierte Werkstatt zugelassen!
Attention: Repair only by authorized workshop permitted!
Attention: Réparation seulement permise par les ateliers autorisés!
Attenzione: È permessa la riparazione solo agli adetti dell'officina autorizzata!
Atención: La reparación solo está permitida a talleres especializados.



Diese Teile sind im Reparatursatz enthalten
These parts are included in the repair kit
Estas piezas están incluidas en el conj. de reparación



Ø 1,40 ⇨ 100;101;110;111;112;140;141;143;150;151;
201;210;211;500;502;503;601;750;753
Ø 1,25 ⇨ 120;121;131;132

Dicht- und Gleitflächen mit **Staburags GBU-Y-131** (830 502 072 4) einfetten
Sealing and sliding surfaces have to be lubricated with **Staburags GBU-Y-131** (830 502 072 4)
Surfaces d'étanchéité et de frottement doivent être graissées avec **Staburags GBU-Y-131** (830 502 072 4)
Suferfici (di tenuta e di scorrimento) utilizzare il lubrificante **Staburags GBU-Y-131** (830 502 072 4)

II Änderungen bleiben vorbehalten © Copyright: WABCO Fahrzeugbremsen, Hannover.
Nachdruck - auch auszugsweise - nur mit unserer Genehmigung.
The right of amendment is reserved © copyright: WABCO Fahrzeugbremsen, Hannover.
No part of this publication may be reproduced without our prior permission.
Sous toute réserve de modifications © copyright: WABCO Fahrzeugbremsen, Hannover.
Toute reproduction interdite sans autorisation préalable.
Con riserva di eventuali modifiche © copyright: WABCO Fahrzeugbremsen, Hannover.
Questa pubblicazione non può essere riprodotta, senza la nostra.
Reservado el derecho de modificación © copyright: WABCO Fahrzeugbremsen, Hannover.
Ninguna parte de esta publicación puede reproducirse sin el consentimiento previo.

WABCO Vehicle Control Systems
An American Standard Company

826 100 010 3 Edition 05.04