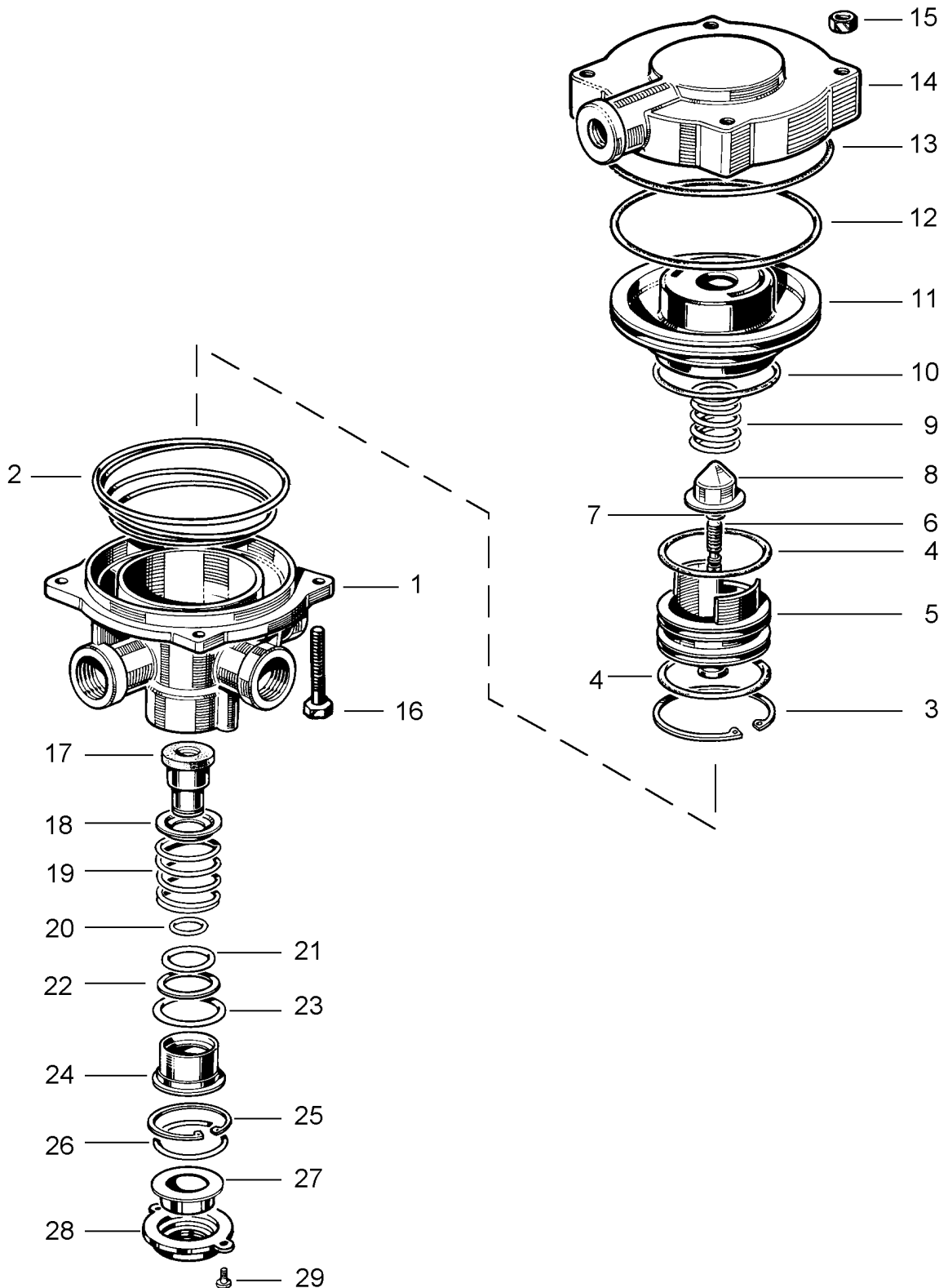


Relaisventil

Relay valve

973 003 007 0



Relay valve

Reparatursatz/Repairkit: 973 003 000 2

Benennung	Bestellnummer	Position	Anzahl	Anzahl .. in Rep.-Satz	
Gehäuseunterteil	-	1	1		
Druckfeder	-	2	1		
Sicherungsring DIN 472 55 x 2	-	3*	1	1	973 003 000 2
O-Ring 47,29 x 2,62	-	4*	2	2	973 003 000 2
Kolben	973 002 620 4	5	1		
Stellschraube M8	891 200 700 2	6	1		
O-Ring 1,78 x 6,07	-	7*	1	1	973 003 000 2
Federteller	973 002 250 4	8	1		
Druckfeder	896 037 730 4	9	1		
O-Ring 56,75 x 3,53	-	10*	1	1	973 003 000 2
Kolben	973 002 622 4	11	1		
O-Ring 3,53 x 94,85	-	12*	1	1	973 003 000 2
O-Ring 2,62 x 101,27	-	13*	1	1	973 003 000 2
Gehäuseoberteil	-	14	1		
Sechskantmutter DIN 934 M8 -8 - Zn	-	15	4		
Sechskantschraube DIN 933 M8 x 60 -8.8 - Zn	-	16	4		
Ventil	899 503 773 2	17*	1	1	973 003 000 2
Federteller	895 362 680 4	18	1		
Druckfeder	-	19	1	1	973 003 000 2
O-Ring 3,5 x 13	897 086 460 4	20*	1	1	973 003 000 2
O-Ring 18,72 x 2,62	897 086 150 4	21*	1	1	973 003 000 2
Scheibe	-	22	1		
O-Ring 29,82 x 2,62	897 086 640 4	23*	1	1	973 003 000 2
Führung	-	24	1		
Sicherungsring DIN 472 36 x 1,5	-	25*	1	1	973 003 000 2
Dichtring	-	26*	1	1	973 003 000 2
Zwischenflansch	-	27	1		
Flansch	973 002 603 4	28	1		
Sechskantschraube DIN 933 M6 x 16	-	29	2		

Legende: * Bei Reparaturen sollten diese Teile ersetzt werden.
At Repairs these parts should be replaced.
Legend: ** Hierzu siehe Ersatzteilblatt unter dieser Geräteummer.
See spare part list with this part number.

*** Teil ist nicht im Reparatursatz enthalten. Es ist gesondert zu bestellen.
This part is not included in the repair kit and is to be ordered separately

a Zu verwenden nach Bedarf.
To be used if necessary.
(...) Teil nicht gezeichnet.
Part not shown